

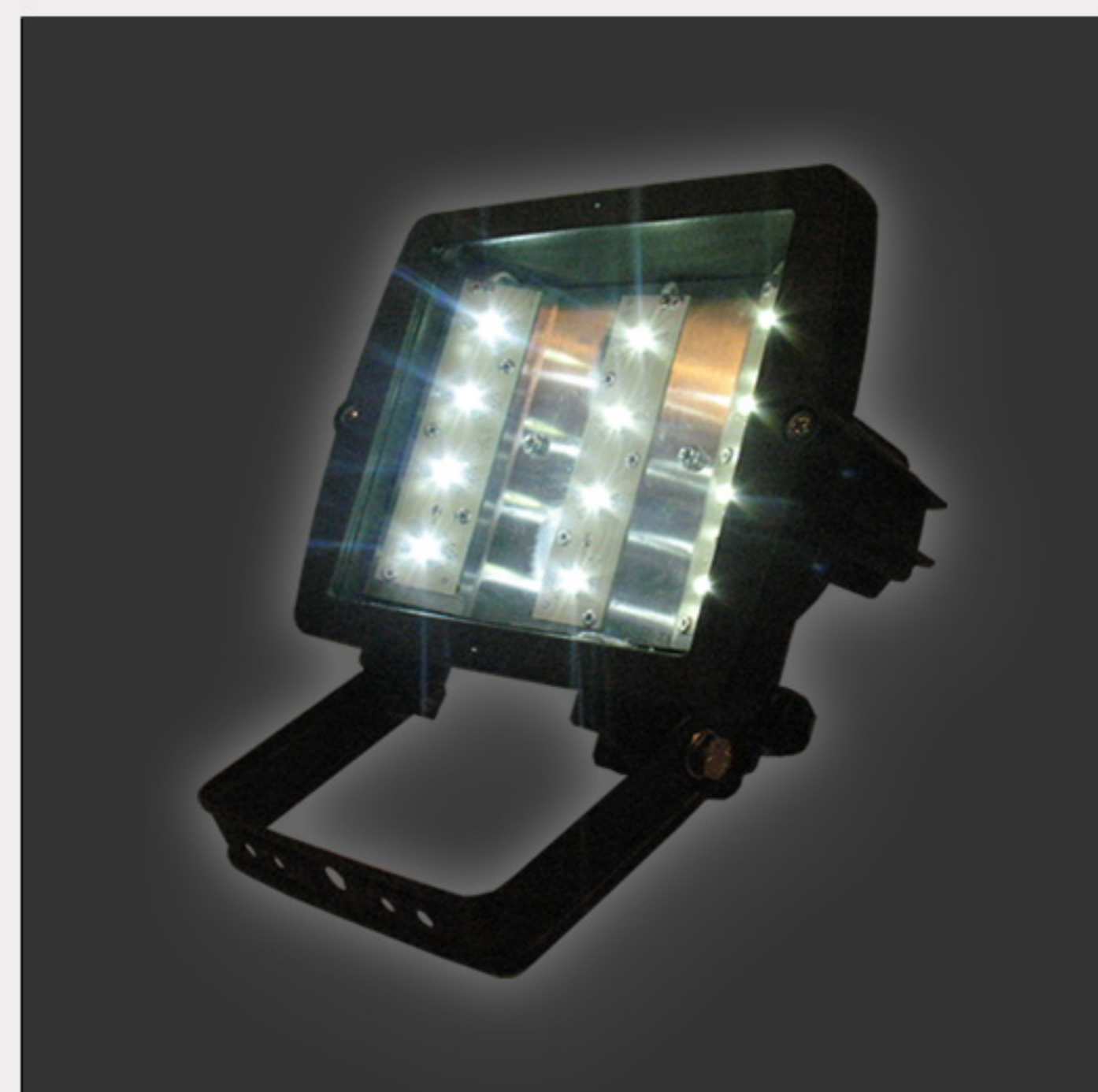
Proiettore a LED per insegne luminose mod. LED.I2.BB

Il proiettore LED per l'illuminazione stand-alone accoppiata alla sorgente fotovoltaica LED12.BB-12/24-350 rappresenta la soluzione ideale per l'illuminazione di cartelloni pubblicitari.

L'elettronica di controllo provvede all'alimentazione in corrente costante dei dispositivi LED dalla tensione di batteria con controllo della massima temperatura di funzionamento e controllo della funzione risparmio energetico con riduzione della potenza d'ingresso. La potenza elettrica complessiva assorbita è di 12W.



PV LED projector LED12.BB-12/24-350 is the ideal solution for the lighting of billboards.
The control electronics provides the power supplying with constant current of LED from the battery voltage with control of the maximum operating temperature and control of the Energy saving function with input power reduction.
The total absorbed electric power is 12W.



Codice Prodotto Product code	LED12.BB-12/24-350
Numero LED Number of LED	12
Potenza (W) Power Consumption (W)	12
Corrente LED (mA) LED Current (mA)	310
Flusso minimo singolo LED @ If=350mA, Tj=25°C (lm) Single LED minimum flux @ If=350mA, Tj=25°C (lm)	100
Flusso apparecchio (lm) Luminaire flux (lm)	900
Temperatura di colore Color temperature	6000K
Indice di resa cromatica (CRI) Color rendering index (CRI)	75
B20L70 B20L70	> 50.000 hrs
Alimentazione Power Supply	10 - 30 VDC
Peso (kg) Weight (kg)	5

12 V & 24 V

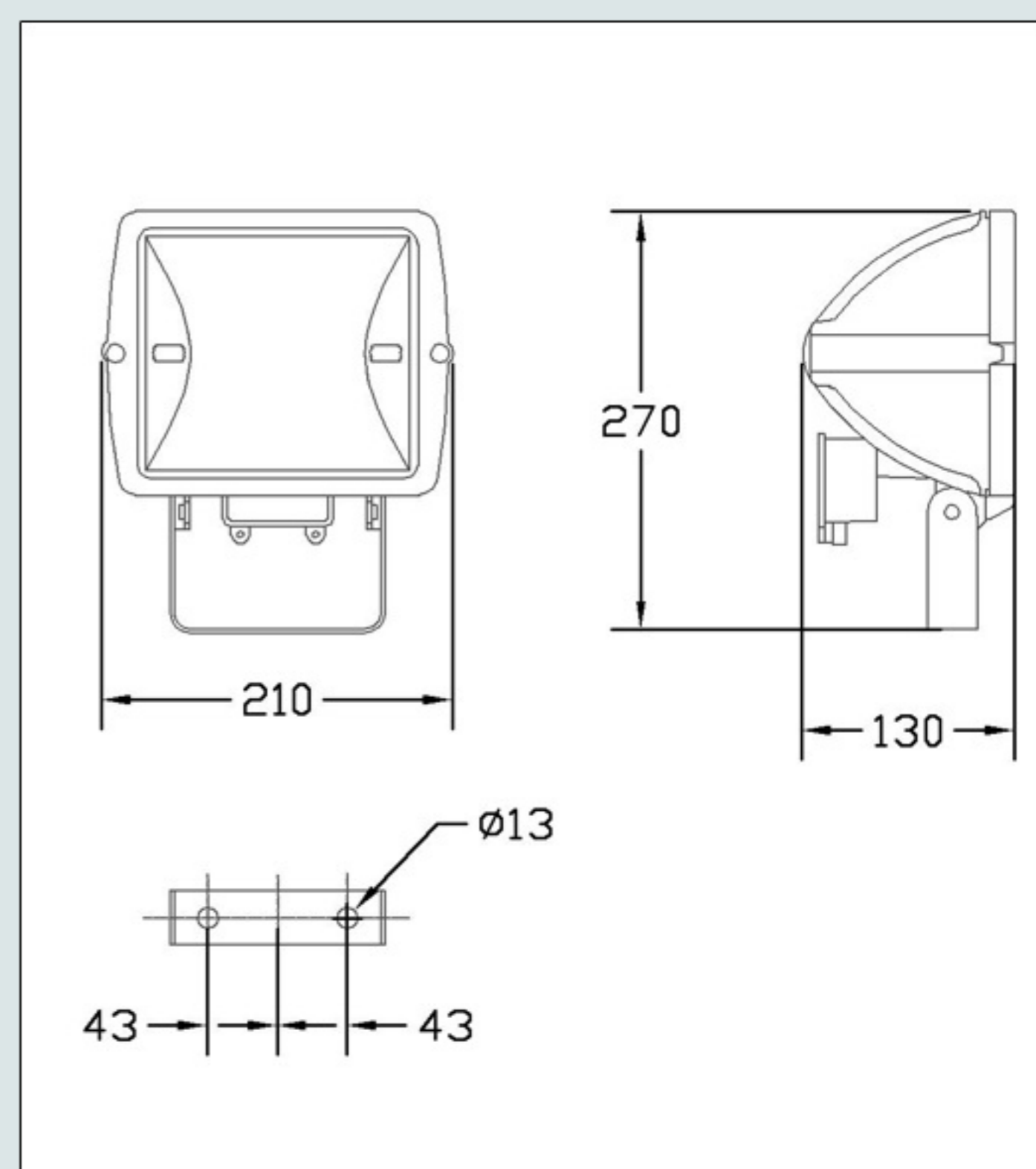
IP 65

CE

12 LED

Riduzione 30 %
30% Reduction

12 Watt



Curve Isolux sulla superficie pubblicitaria di 4 x 3 mt

