

Bomba solar sumergible centrífuga TFC70M-2.5L con controladora

Características

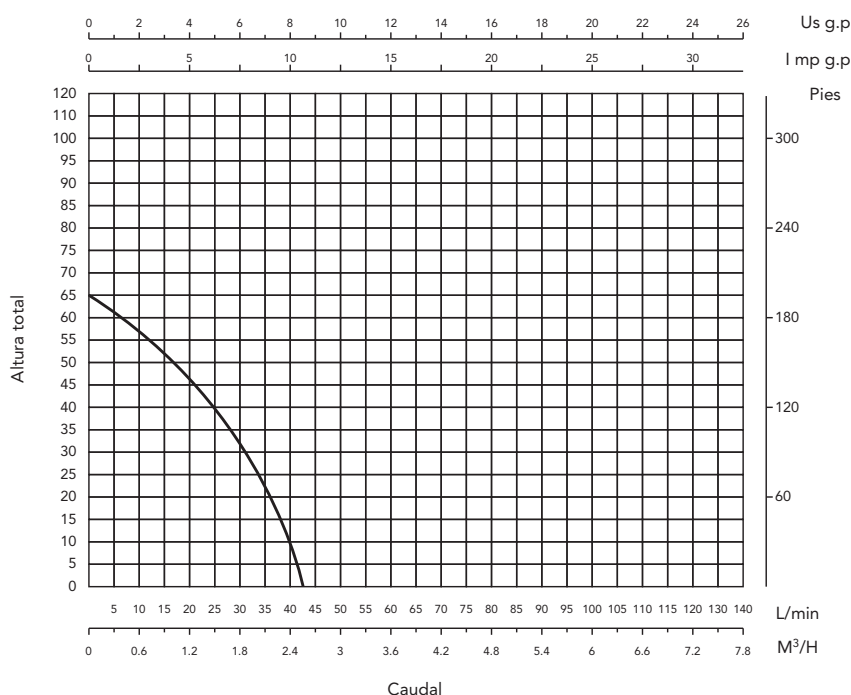
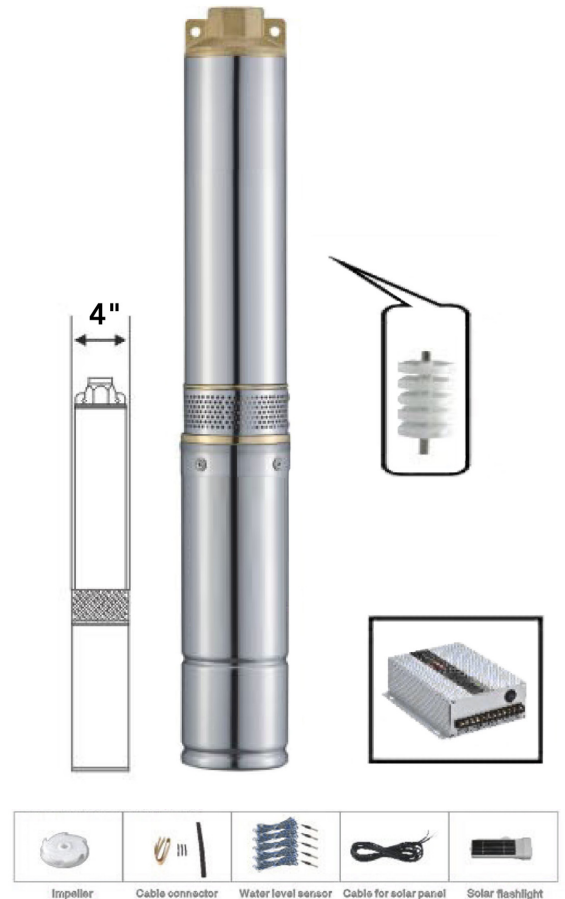
La bomba solar TFC70M-2.5L es ideal para muchas aplicaciones, incluidas pero no por ello limitadas están la circulación de agua potable, irrigación de cultivos y aguas estancadas.

Materiales usados en cada parte de la bomba

- » Salida: Bronce.
- » Cuerpo de la bomba: Acero inoxidable.
- » Motor de la bomba: Acero inoxidable.
- » Tornillo: Tipo centrífugo de acero inoxidable.
- » Rodamientos: NSK.

Tecnología avanzada

- » El motor magnético permanente sin escobillas de corriente directa sin sensor tiene un 25% más de eficiencia que los motores alternadores tradicionales.
- » Doble polímero envolvente en el estator y el rotor para aislamiento del motor $\geq 300M\Omega$.
- » Motor llenado de aceite aislante, fácil de instalar y protegido del exterior.
- » Accesorios incluidos: Tornillo de acero inoxidable, cable conector, sensor de nivel, sensor de radiación y cable para el panel solar.



| Datos de funcionamiento | |
|--|------------------------|
| Voltaje (V) | 48VDC |
| Potencia (W) | 500 |
| Altura max. (m) | 70 |
| Caudal max. (m³/h) | 2,5 |
| Tamaño de la tubería | 1¼" |
| Diámetro de la bomba | 100mm (4") |
| Máxima profundidad de inmersión de bomba | 40m |
| Modelo de controladora | TFS-3000-48 (incluida) |