

Proiettore a LED per insegne luminose mod. LED I2.BB-230-350-XP

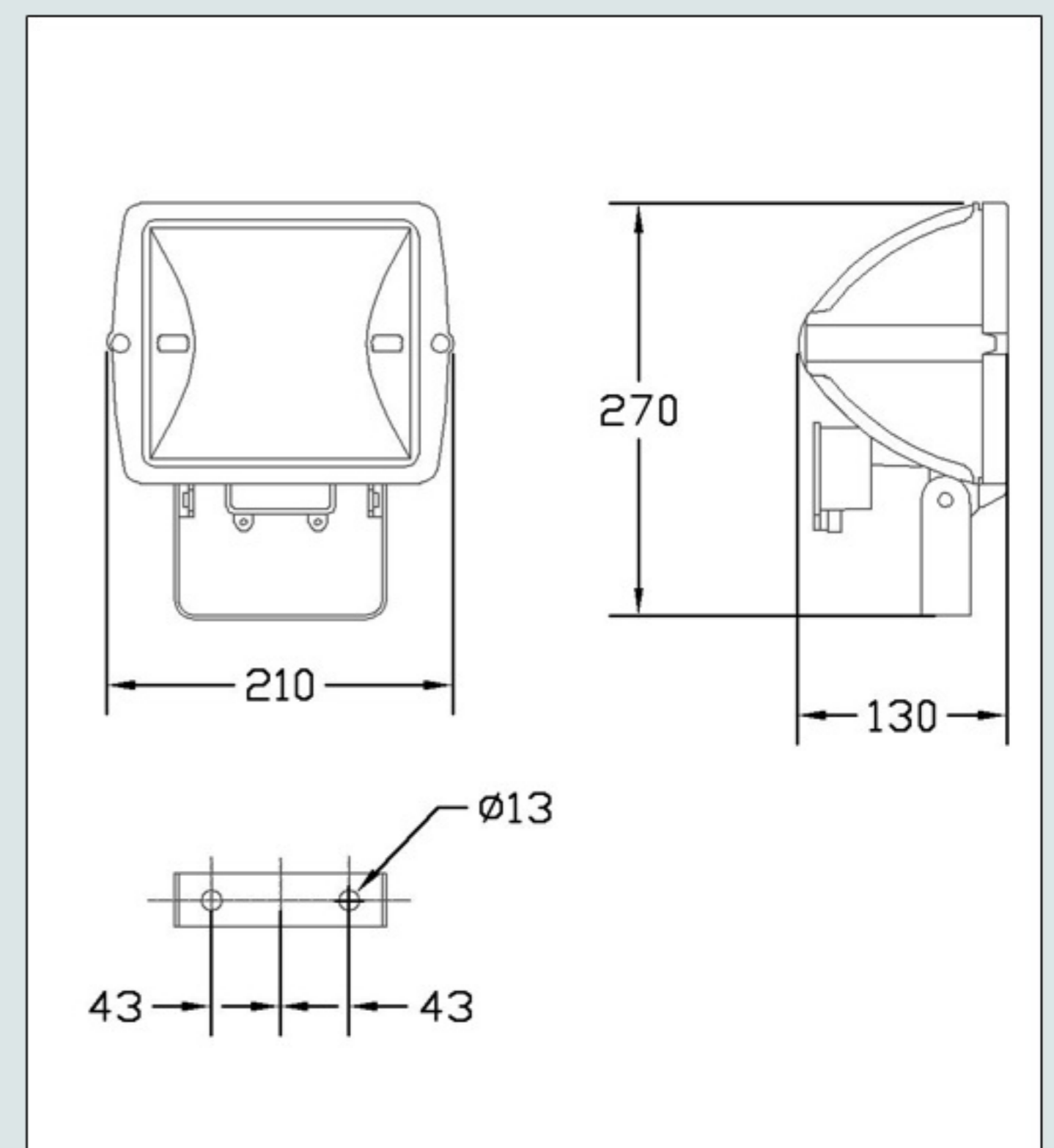
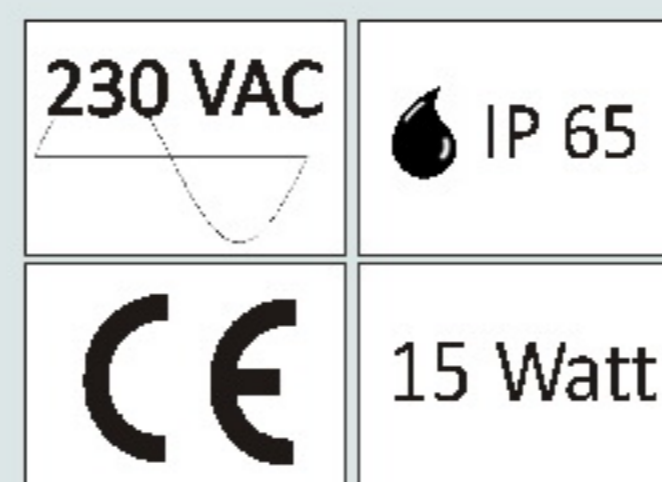
Il proiettore LED per l'illuminazione LED12.BB-230-350-XP rappresenta la soluzione ideale per l'illuminazione di cartelloni pubblicitari. L'apparecchio possiede un'elettronica di alimentazione e controllo con tensione di alimentazione da rete (110-230Vac e frequenza 50-60Hz). La potenza elettrica complessiva assorbita è di 15W.



LED floodlight code LED12.BB-230-350-XP is the ideal solution for the lighting of billboards. It has got a control electronics with grid power supplying voltage (110-230Vac and 50-60Hz frequency). The total absorbed electric power is 15W.



Codice Prodotto Product code	LED12.BB-230-350-XP
Numero LED Number of LED	12
Potenza (W) Power Consumption (W)	15
Corrente LED (mA) LED Current (mA)	350
Flusso minimo singolo LED @ If=350mA, Tj=25°C (lm) Single LED minimum flux @ If=350mA, Tj=25°C (lm)	114
Flusso apparecchio (lm) Luminaire flux (lm)	950
Temperatura di colore Color temperature	4500K
Indice di resa cromatica (CRI) Color rendering index (CRI)	70
B20L70 B20L70	> 50.000 hrs
Alimentazione Power Supply	110 - 230 VAC
Peso (kg) Weight (kg)	1,5



Curve Isolux sulla superficie pubblicitaria di 4 x 3 mt

