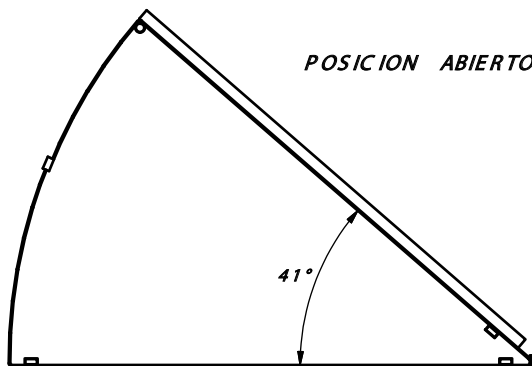
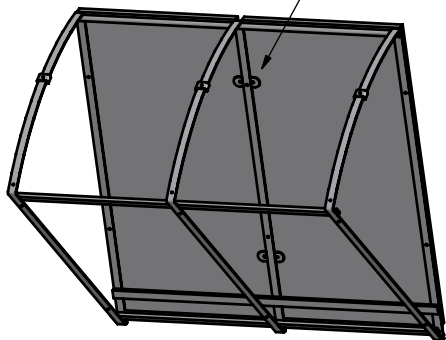
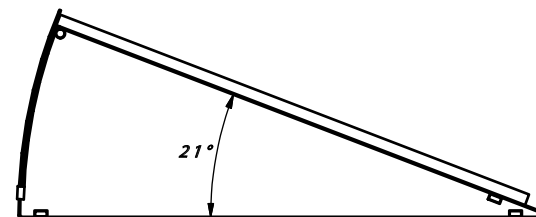


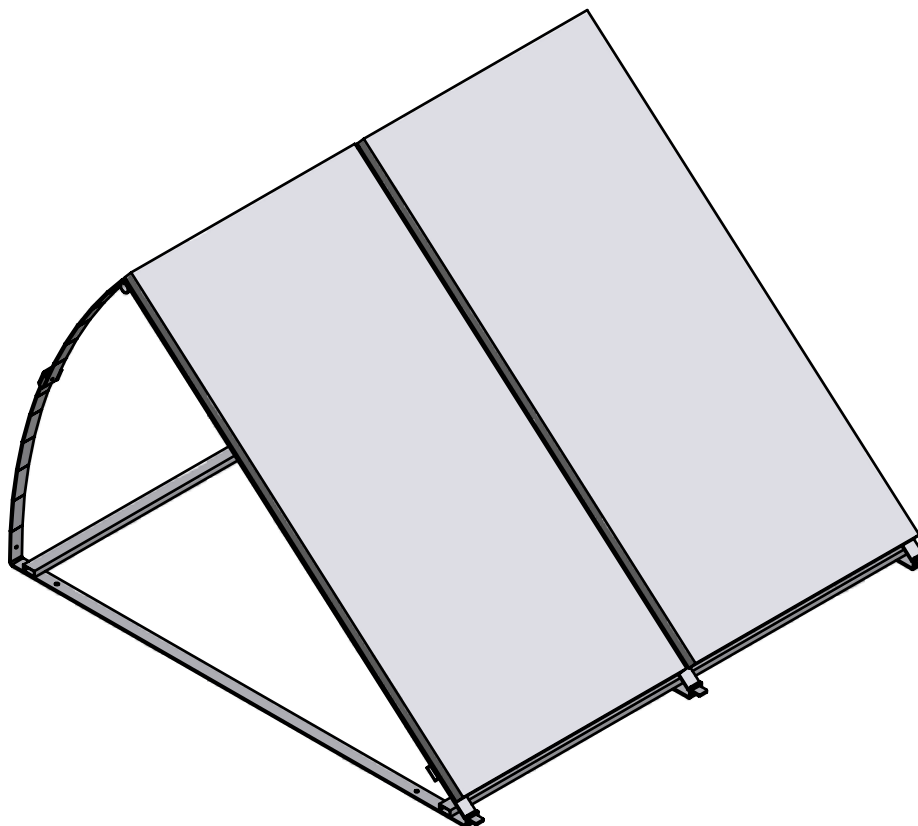
DETALLE DE ANCLAJE DE
PANELES EN PARTE CENTRAL



POSICION ABIERTO



POSICION CERRADO



SOPORTE REGULABLE PARA 2 PANELES (MEDIDAS SEGÚN PANEL SOLAR)

TECHNOSUN