

SHURflo 2088-403-143

Bomba de agua a presión



Las altas prestaciones de la serie 2088 de Shurflo son posibles gracias al éxito en el desarrollo del bombeo eléctrico a lo largo de 20 años, con la patente de la bomba de cabeza de tres cámaras, su duro motor y sus resistentes cojinetes.

La serie 2088 cuenta con la gama completa de bombas Shurflo de larga vida, gran confianza y libres de problemas.

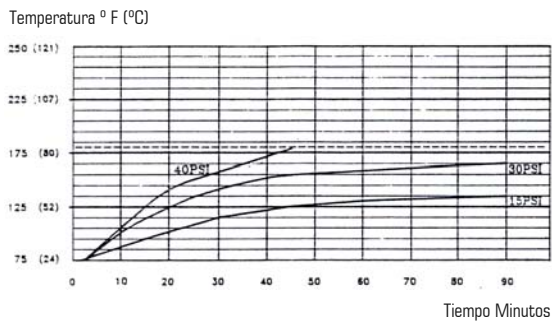
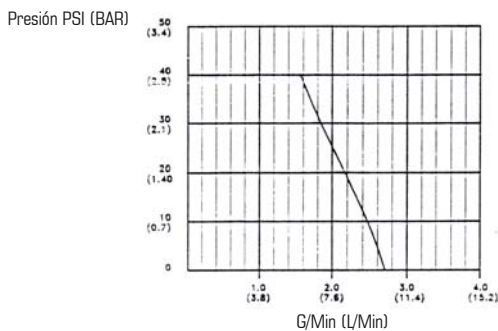
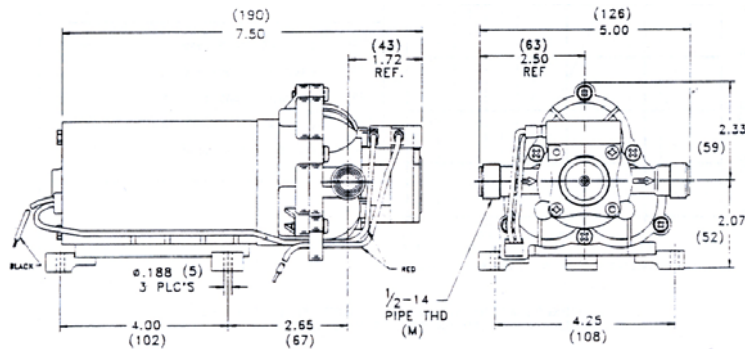
Características

- Ideal para aplicaciones con un alto volumen de transferencia de agua.
- Diseñado para trabajos duros en aplicaciones de riego por aspersión.
- Funcionamiento silencioso
- Auto cebado a 3,6 metros.
- Puede funcionar en seco sin riesgo alguno
- Disponible en una gran gama de resistentes materiales químicos.
- Disponible en 12, 24 y 36 DC y motores de 115 ó 230 voltios AC.
- La serie 2088 es la ideal para aplicaciones de alto fluido con bajo consumo
- Pueden ser montadas en cualquier posición, son compactas, y están disponibles en varios voltajes y con cabeza de varios materiales
- Válvulas testadas a 13.8 kg./m² (200 PSI)
- Con presostato ajustable
- Disponibilidad de recambios: piezas fácilmente reemplazables
- Aprobadas por las normativas: UL, CSA, NSF, FDA y IAPMO

Especificaciones técnicas

Ref.	82006005
Diseño de bomba	Desplazamiento positivo bomba de diagrama de 3 cámaras
Comprobación de válvula	Funcionamiento en un sentido, previene del fluido inverso
CAM	3.5 grados
Motor	Imán permanente P /N 11-148-01 protección térmica
Voltaje	12 VDC nominal
Interruptor de presión	Apagado ajustable en rango de 2.07 a 3.45 Kg. /m ² Configurado @ 2.76 Kg. /m ² Encendido 1.72 Kg. /m ² ±0.34
Temperatura del líquido	77° C (170° F) máximo
Aspiración	Auto aspiración por encima de 3 metros (10 pies) en vertical, máximo. Presión de entrada 2.07 Kg. /m ² (2.1 Bar 30 PSI)
Puertos	1/2" – 14 cable macho paralelo
Material de construcción	Plástico: polipropileno
	Válvulas: Epdm
	Diafragma: Santoprene principalmente, Buna (el interruptor) Cierres: acero recubierto de zinc
Peso neto	1.59 Kg. (3.5 libras)
Ciclo de trabajo	Intermitente (ver el cuadro de incremento de temperatura)
Aplicaciones típicas	Agua potable
Aprobaciones	I.A.P.M.O protegido

Dimensiones



Especificaciones eléctricas

Presión (kg/cm ² - PSI)	(L/Min – G/Min)	RPM (min /máx)	Corriente (amperios)	Voltaje (voltios)
Abierto	10.2 /2.70	1850 /1855	3.5	12 VDC
0.69 /10	9.3 /2.46	1790 /1800	4.4	12 VDC
1.38 /20	8.2 /2.17	1660 /1675	5.5	12 VDC
2.07 /30	6.9 /1.83	1570 /1585	6.4	12 VDC
2.76 /40	5.8 /1.54	1425 /1440	7.1	12 VDC