



O **SunSaver** da Morningstar é o líder mundial de pequenos reguladores de carga fotovoltaicos tanto para aplicações profissionais como residenciais.

#### **A tecnologia SunSaver oferece:**

- Confiabilidade Excepcional
- Carga de Bateria por PWM
- Alta Qualidade e Consistência

O modelo avançado do SunSaver apresenta desempenho e valor incomparáveis. O baixo custo do SunSaver é possível pelo seu processo único de manufatura e planejamento:

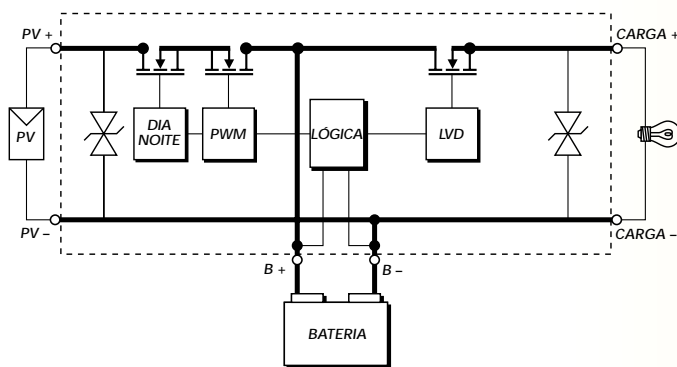
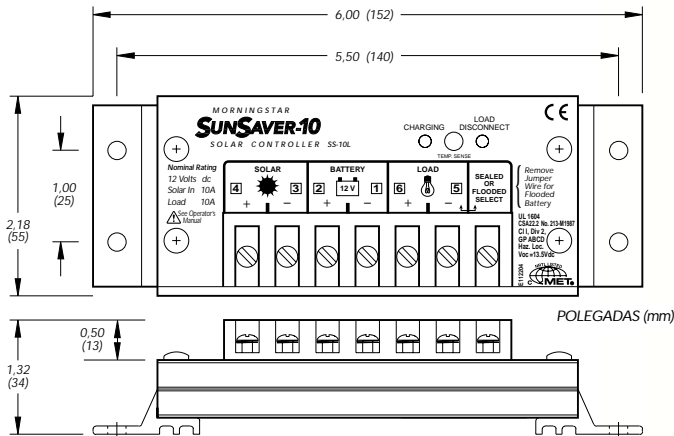
- Produção automatizada
- Programas de qualidade ISO 9002
- Tecnologias eletrônicas de ponta para potência
- Tecnologias de ponta para lógica e controle
- Manufatura em grande volume

#### **Opções:**

- Oito versões disponíveis (no verso)  
12 e 24 Volts  
6, 10 e 20 Amps
- 100% eletrônica de estado sólido
- Modelo em série (não em paralelo)
- Carregamento de bateria por PWM com ciclo de atividade de 0 a 100% (Duty Cycle)
- Precisão de parâmetros a 35 mV
- Capacidade de sobrecarga de 25%
- Encapsulamento em resina epóxi
- Terminais marítimos nominais/acabamento anodizado
- Compensação de temperatura
- Seleção de bateria Selada/Convencional
- Nenhuma necessidade de reduzir a capacidade nominal
- Operação em paralelo para 40 ampéres ou acima
- Indicadores: verde-carregando/vermelho – LVD
- Aprovado para uso em locais sem segurança – Classe 1, Divisão 2, Grupos A, B, C, D

### Quadro de Seleção de Modelos SunSaver

NÚMERO DOS MODELOS	TAXA DE ENERGIA SOLAR (Ampéres)			CARGA NOMINAL (Ampéres)		LVD	12V	24V
	0	10	20	0	10			
• SS-6	Blue	Yellow	Yellow	Blue	Yellow	Yellow	Blue	Yellow
• SS-6L	Blue	Yellow	Yellow	Blue	Yellow	Blue	Blue	Yellow
• SS-10	Blue	Yellow	Yellow	Blue	Yellow	Yellow	Blue	Yellow
• SS-10L	Blue	Yellow	Yellow	Blue	Yellow	Blue	Blue	Yellow
• SS-10-24V	Blue	Yellow	Yellow	Blue	Yellow	Yellow	Yellow	Blue
• SS-10L-24V	Blue	Yellow	Yellow	Blue	Yellow	Blue	Blue	Yellow
• SS-20L	Blue	Yellow	Yellow	Blue	Yellow	Blue	Blue	Yellow
• SS-20L-24V	Blue	Yellow	Yellow	Blue	Yellow	Yellow	Yellow	Blue



### Especificações Mecânicas

- Fio número 5,2 mm<sup>2</sup> (#10 AWG)
- Caixa de alumínio anodizado
- Terminais tipo marítimos nominais
- Encapsulamento em resina epóxi
- Peso de 0,23 kg (8 onças)

### Especificações Elétricas

	12 Volts	24 Volts
Energia Solar Nominal de Entrada	6,5/10/20 A	
Carga Nominal	6/10/20 A	
Capacidade de Sobrecarga de 25%	5 min.	5 min.
Tensão Reguladora:		
Bateria Selada	14,1 V	28,2 V
Bateria Convencional	14,4 V	28,8 V
Desconexão de Carga	11,5 V	23,0 V
Reconexão LVD	12,6 V	25,2 V
Compensação Térmica (mV/°C)	-28	-56
Consumo Próprio	6 a 10 mA	
Temperatura de Operação	-40 a +85 C	

**GARANTIA:** Cinco anos de garantia. Contate a Morningstar ou o seu distribuidor autorizado para mais informações sobre as condições de garantia.

DISTRIBUIDOR AUTORIZADO MORNINGSTAR:

