



SUNSAVER™
SOLARREGLER

Der **SunSaver** von Morningstar ist der weltweit führende, kleine Solarregler für das Gewerbe und den Verbraucher.

Die SunSaver Technologie bietet:

- Hervorragende Zuverlässigkeit
- Pulsbreitenmodulierte Batterieladung (PWM)
- Gleichbleibend hohe Qualität

Die fortschrittliche Konstruktion verleiht dem SunSaver überragende Leistungsfähigkeit und außerordentlichen Wert. Die geringen Kosten des SunSaver werden durch die einzigartigen Konstruktions- und Fertigungsschritte von Morningstar ermöglicht:

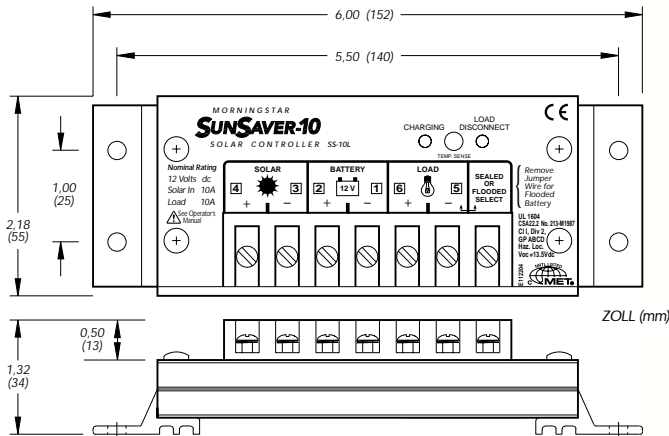
- Automatisierte Herstellung
- ISO 9002 Qualitätsprogramme
- Modernste Technologien der Leistungselektronik
- Modernste Technologien für Regelung und Logik
- Massenfertigung

Merkmale:

- Auswahl von acht Versionen (siehe Rückseite)
12 und 24 Volt
6, 10 und 20 Ampere
- 100% elektronische Schaltung
- Serienschaltung (keine Parallelschaltung)
- Wahre Pulsbreitenmodulation von 0 bis 100%
- Sollwertgenauigkeit bis 35 mV
- 25% Bemessungsüberlast
- Vollständige Kapselung mit Epoxidharzvergußmasse
- Anschlußklemmen nach Marinestandard/ eloxiertes Gehäuse
- Temperaturkompensation
- Wahl von Trocken- oder Naßbatterie
- Lastminderung nicht erforderlich
- Bei Parallelanschluß 40 Ampere oder mehr
- Grüne Ladeanzeige/Rote Anzeige für Unterspannungstrennbetrieb (LVD)
- Zulassung für explosionsgefährdete Bereiche – Klasse 1, Abschnitt 2, Gruppe A, B, C, D.

SunSaver Modellauswahltablelle

MODELL-NUMMER	SOLARE LEISTUNG (Ampere)			NENNLAST (Ampere)			LVD	12V	24V
	0	10	20	0	10	20			
• SS-6	■	■	■	■	■	■	■	■	■
• SS-6L	■	■	■	■	■	■	■	■	■
• SS-10	■	■	■	■	■	■	■	■	■
• SS-10L	■	■	■	■	■	■	■	■	■
• SS-10-24V	■	■	■	■	■	■	■	■	■
• SS-10L-24V	■	■	■	■	■	■	■	■	■
• SS-20L	■	■	■	■	■	■	■	■	■
• SS-20L-24V	■	■	■	■	■	■	■	■	■

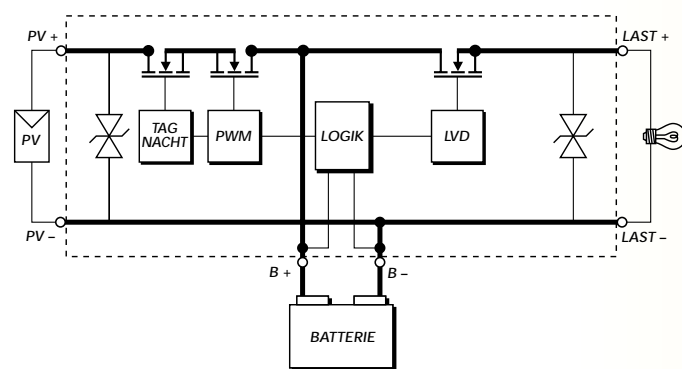


Mechanische Daten

Drahtstärke 5,2 mm² (#10 AWG)
 Eloxiertes Aluminiumgehäuse
 Anschlußklemmen nach Marinestandard
 Epoxidharzkapselung
 Gewicht 0,23 Kg (8 oz)

Elektrische Daten

	12 Volt	24 Volt
Solarer Nenneingangsstrom	6,5/10/20 A	
Nennlast	6/10/20 A	
25% Stromüberlast	5 Min.	5 Min.
Regelspannung:		
Trockenbatterie	14,1 V	28,2 V
Naßbatterie	14,4 V	28,8 V
Lastabtrennung	11,5 V	23,0 V
Wiedereinschaltung im Unterspannungstrennbetrieb	12,6 V	25,2 V
Temperaturkompensation (mV/°C)	-28	-56
Eigenverbrauch	6 bis 10 mA	
Betriebstemperatur	-40 bis +85°C	



GARANTIE: Fünf Jahre. Die genauen Bedingungen sind von Morningstar oder der autorisierten Vertretung erhältlich.

AUTORISIERTE MORNINGSTAR VERTRETUNG:

