

SUNLIGHT™

CONTROLADOR SOLAR DE ILUMINACIÓN

MANUAL DEL OPERADOR

*MODELOS DE SUNLIGHT
INCLUIDOS EN ESTE MANUAL*

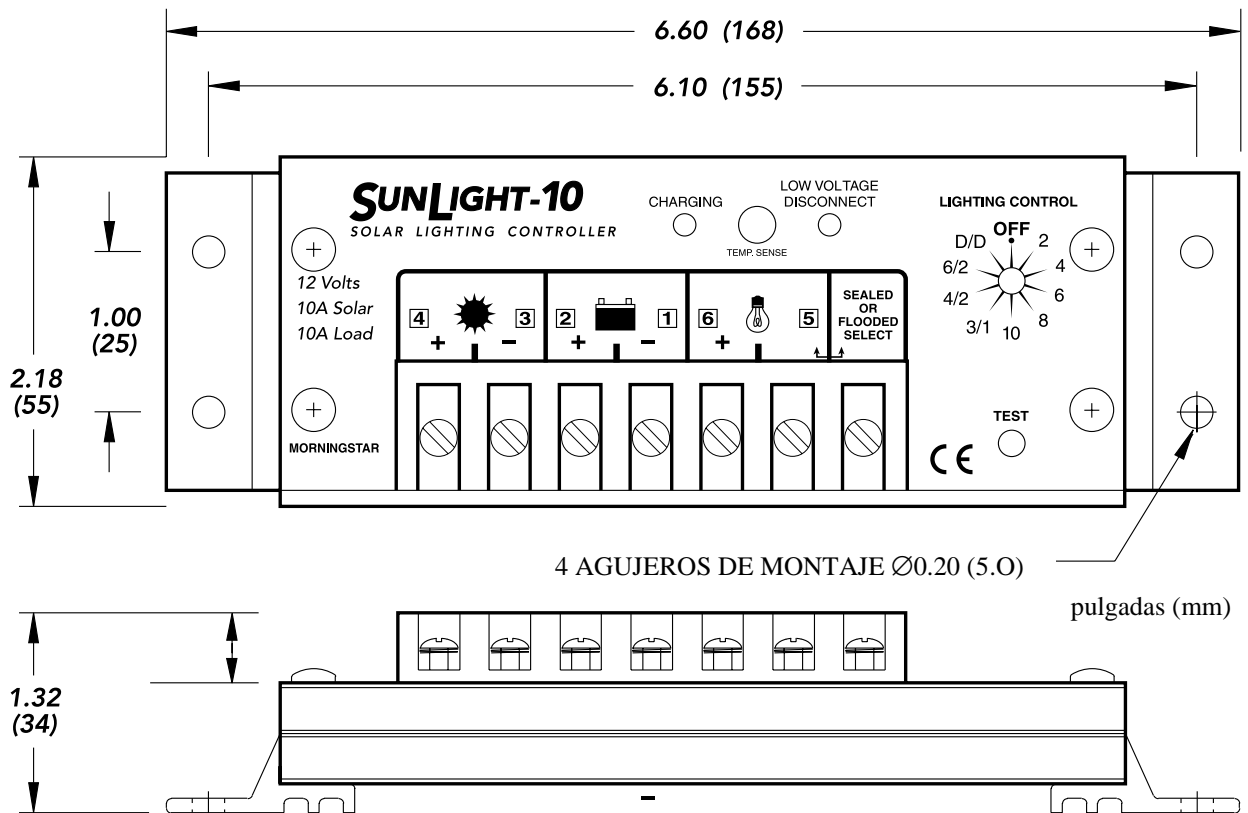
- SL-10 10A / 12V
- SL-10-24V 10A / 24V
- SL-20 20A / 12V
- SL-20-24V 20A / 24V



*1098 Washington Crossing Road
Washington Crossing, PA 18977 USA
Website www.morningstar.com*

RESUMEN DE ESPECIFICACIONES

	SL 10	SL 20	24 Voltios	
Tensión del sistema	12	12	24	V
Tensión máxima	30	30	50	V
Entrada solar nominal	10	20	n/a	A
Especificación de cortocircuito PV	12.5	25	n/a	A
Carga nominal	10	20	n/a	A
25% de sobrecarga de corriente	5	5	n/a	minutos
<i>Tensión de regulación:</i>				
PWM sellada	14.1	14.1	28.2	V
PWM con líquido	14.4	14.4	28.8	V
LVD	11.7	11.7	23.4	V
Reconexión L VD	12.8	12.8	25.6	V
Compensación de temperatura	-27	-27	-54	mV/°C
Consumo propio	8	8	9	mA
Rango de temperatura ambiente	-40 o 60	-40 o 60	-40 o 60	°C



CONTENIDO

1.0 INFORMACIÓN GENERAL	1
2.0 INSTRUCCIONES DE SEGURIDAD IMPORTANTES	2
3.0 INSTRUCCIONES PARA UNA PUESTA EN MARCHA RÁPIDA	2
4.0 OPCIONES DE CONTROL DE ILUMINACIÓN	3
5.0 INDICADORES DE LEDs	4
6.0 INSTRUCCIONES PARA LA INSTALACIÓN	4
6.1 Especificaciones y límites.	4
6.2 Protección de polaridad	5
6.3 Protección contra bajas de tensión	5
6.4 Procedimiento de instalación	5
7.0 OPERACIÓN	7
7.1 Selección de la opción de iluminación	7
7.2 Botón de prueba	8
7.3 Tareas del operador	9
7.4 Operación y Funciones	9
7.5 Inspección y Mantenimiento	11
8.0 PRUEBA Y LOCALIZACIÓN DE FALLAS	11
8.1 Prueba con una fuente de alimentación	11
8.2 localización de fallas	13

1.0 INFORMACIÓN GENERAL

Gracias por seleccionar el controlador solar de iluminación SunLight™. El SunLight cuenta con un diseño avanzado que emplea un microcontrolador para obtener una precisión de tipo digital y una operación totalmente automática. La carga de batería PWM o por modulación de ancho de pulso está optimizada para una vida más larga de la batería.

Muchas de las especificaciones del SunLight son exclusivas. Aunque el SunLight es muy simple de usar, por favor tómese su tiempo para leer el manual del operador y familiarizarse con el controlador. Esto le ayudará a hacer uso completo de las muchas ventajas que el SunLight puede proveer a su sistema de iluminación solar.

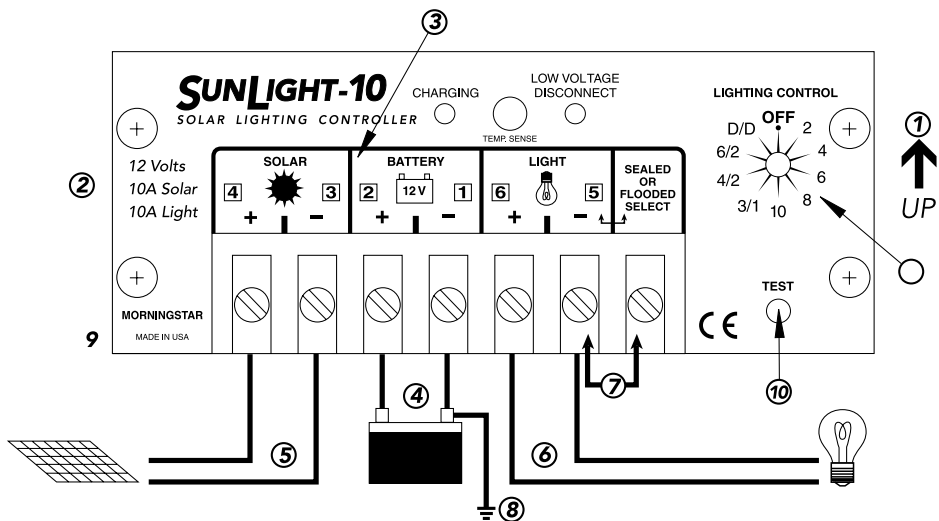
2.0 INSTRUCCIONES DE SEGURIDAD IMPORTANTES

- CONSERVE ESTAS INSTRUCCIONES - Este manual contiene instrucciones importantes que deben ser seguidas durante la instalación y el mantenimiento del controlador SunLight.
- ADVERTENCIA - Sea muy cuidadoso cuando trabaje con baterías. Las baterías de plomo ácido pueden generar gases explosivos y un cortocircuito puede generar miles de amperios desde la batería. Lea todas las instrucciones provistas con la batería.
- No exceda la tensión ni la corriente especificadas para el controlador. Use solamente con una batería de 12 voltios o de 24.
- **NO CORTOCIRCUITE** el conjunto PV ni lo cargue mientras esté conectado al controlador. Esto **DAÑARÁ** el controlador.
- El controlador debe ser protegido de la luz directa del sol. Asegúrese de que haya un espacio adecuado para el flujo del aire alrededor del controlador.
- No se necesitan conectores terminales a presión. Use solamente cable de cobre con una especificación mínima de aislamiento de 75°C y entre 5,2 mm² (10 AWG) y 2,1 mm² (14 AWG) de calibre.
- El conductor negativo del sistema deberá ser apropiadamente puesto a tierra. La puesta a tierra deberá cumplir con los códigos locales.

3.0 INSTRUCCIONES PARA UNA PUESTA EN MARCHA RÁPIDA

Esta sección provee un repaso breve de cómo poner en marcha el controlador SunLight. Sin embargo, le rogamos leer todo el manual para asegurar el mejor rendimiento y años de servicio sin problemas.

1. Monte el SunLight en una superficie vertical. Deje espacio por encima y por debajo del controlador para que fluya el aire.
2. Asegúrese de que el fotovoltaico y las corrientes de carga no excedan las especificaciones del modelo de SunLight a instalar.
3. Las conexiones de los 6 sistemas a los terminales del SunLight están numeradas en la etiqueta. Se recomienda que las conexiones sean realizadas en el orden de 1 to 6.
4. Conecte primero la **BATERÍA**. Tenga cuidado para que los cables sin aislación no toquen la caja de metal del controlador.
5. A continuación, conecte el SOLAR (“PV array” o conjunto de celdas fotovoltaicas). Se encenderá el indicador de LED verde si hay luz solar presente.



6. Conecte por último la LUZ “LIGHT”. SI el LED rojo se enciende, esto indica que la capacidad de la batería está baja y que debe ser cargada antes de completar la instalación del sistema. (Ver la sección 6.4).
7. El controlador es entregado al usuario con un puente instalado. Este ajusta al controlador para la carga de baterías selladas (SEALED). Si se está utilizando una batería con líquido (FLOODED) simplemente quite el conector tipo puente para optimizar la carga de la batería para el tipo de batería con líquido. Si vuelve a conectar el puente nuevamente, la carga volverá a los ajustes predeterminados para una batería del tipo sellada.. (Ver la sección 6.4.)
8. Para una protección más efectiva contra transitorios, se recomienda que el conductor del polo negativo de la batería sea puesto a tierra apropiadamente.
9. Gire el interruptor rotativo **LIGHTING CONTROL** hasta elegir la opción de iluminación deseada (Ver la Sección 7.1).
10. Presione el botón de prueba **TEST** y cuente el número de veces que se enciende el LED rojo para verificar si el ajuste de control de iluminación es el correcto (Ver la Sección 7.2).

4.0 OPCIONES DE CONTROL DE ILUMINACIÓN

	ANOCHECER	NOCHE	AMANECER
• APAGADO			
• 2 HORAS ENCENDIDO			
• 4 HORAS ENCENDIDO			
• 6 HORAS ENCENDIDO			
• 8 HORAS ENCENDIDO			
• 10 HORAS ENCENDIDO			
• 3/APAGADO/1			
• 4/APAGADO/2			
• 6/APAGADO/2			
• DEL ANOCHECER AL AMANECER			

5.0 INDICADORES DE LEDs

LED VERDE:

El indicador de LED verde se encenderá siempre que esté disponible la luz del sol para la carga de la batería. El LED verde se apagará por las noches.

Dado que el SunLight usa un proceso de carga PWM con tensión de carga constante, usualmente parte de la energía va a la batería en todos los casos. Aunque la corriente de carga caiga a valores muy bajos cuando la batería alcance carga completa, el LED verde continuará encendido (durante las horas del día). Esto lo hace para indicar que el controlador está funcionando y que la energía está disponible desde el conjunto fotovoltaico para la carga.

LED ROJO:

El LED rojo es un indicador para tres funciones diferentes:

- **Desconexión automática de carga por baja tensión (LVD)**
Si la carga de la batería cae por debajo del valor prefijado, la luz será desconectada y el LED rojo se encenderá. Esto indica que el controlador ha desconectado la carga para proteger la batería de posteriores descargas y posibles daños. El LED rojo se apagará cuando la batería cubra cerca del 50 % de su capacidad especificada y la carga será automáticamente reconectada.
- **Arranque inicial del controlador**
Cuando el SunLight esté apropiadamente conectado a la batería, el LED rojo parpadeará 3 veces.
- **Confirmar la selección del control de iluminación**
Cuando el botón de prueba TEST sea presionado, el LED rojo confirmará la opción de control de iluminación seleccionada por el interruptor rotativo (Vea la Sección 7.2).

6.0 INSTRUCCIONES PARA LA INSTALACIÓN

6.1 ESPECIFICACIONES Y LÍMITES

- El SunLight está especificado para sistemas fotovoltaicos de 12 voltios (o 24 voltios). No lo conecte a un conjunto fotovoltaico con una tensión a circuito abierto (V_{oc}) mayor que 30 voltios (o 50 voltios).
- La máxima especificación para corriente en cortocircuito es 12.5 amperios y 25 amperios.
- Dado que El SunLight es un controlador en serie, el rango de corriente está especificado a la potencia pico del conjunto (I_{pp}). El SunLight NO corta el conjunto fotovoltaico para regulación y no es necesario derivar el controlador para la corriente de cortocircuito (I_{sc}) como se realiza comúnmente en los controladores por shunt o derivación.

- La corriente de entrada y la carga especificadas pueden ser excedidas en un 25% hasta un máximo de 5 minutos. Esta sobrecarga de un 25% reducirá los márgenes de seguridad para transitorios de línea que pueden causar calentamiento y una reducción de la vida útil del controlador.

Por las razones mencionadas anteriormente, esos niveles de carga elevados **NO DEBEN** ser usados para la operación de rutina. Están indicados para especificar la capacidad de sobrecarga para propósitos de diseño de sistemas.

- El SunLight está diseñado para operar continuamente en temperaturas ambiente de 60°C. Sin embargo, no instale el controlador cerca de fuentes generadoras de calor o al sol directo. Esto podría causar temperaturas más allá del rango especificado y dañar el controlador.
- La fecha de fabricación puede ser encontrada en el número de serie (parte inferior del gabinete). Los primeros cuatro dígitos son el año y la semana.

6.2 PROTECCIÓN DE POLARIDAD

El SunLight está protegido generalmente para conexiones invertidas, pero el operador del sistema y de otros equipamientos estarán corriendo riesgos cuando las polaridades (+ y-) son invertidas. Verifique cuidadosamente antes de hacer cada conexión para asegurarse de que las polaridades están correctas.

6.3 PROTECCIÓN CONTRA BAJAS DE TENSION

Si la tensión de la batería cae por debajo de los 8 voltios por cualquier razón (tal como al presionar TEST en LVD con una batería débil o sin carga), el microcontrolador puede apagarse. Esto lo hace para prevenir que una condición de baja tensión cause que el microcontrolador se trabe en un punto en que esté sin atención.

Note que un reinicio por falta de tensión iniciará una nueva secuencia de medición de la duración de la noche (Vea la Sección 7.4).

6.4 PROCEDIMIENTO DE INSTALACIÓN

NOTAS:

- El SunLight previene pérdidas de corriente en sentido inverso por la noche, por lo tanto no se necesita un diodo de bloqueo para el sistema.
- Los terminales del conector aceptarán un cable de tamaño máximo de AWG #10 (hasta 5.2 mm²). Se necesita usar un destornillador o desarmador de cabeza plana. (Es posible que algunos conectores de espada #10 no quepan en el terminal.)
- Ajuste cada terminal de sujeción con un torque de 20 pulgadas por libra.
- El SunLight está diseñado para regular la alimentación desde un conjunto fotovoltaico. Otros generadores pueden ser conectados directamente a la batería, sin embargo no afectarán al SunLight.
- No conecte ningún cable de sistema (Solar, batería ni carga) al terminal indicado como "SEALED OR FLOODED SELECT" (Sellada o con líquido).

Para obtener información sobre los pasos de instalación siguientes vea el diagrama de conexión de la página 3.

1. Inspeccione el controlador para determinar si hubo daños durante el transporte. En lo posible, monte el SunLight sobre una superficie vertical. Deje un mínimo de 5 cm (2 pulgadas) por encima y por debajo del controlador para permitir un mejor flujo del aire. Proteja el controlador de la luz directa y de otras Fuentes de calor.
El SunLight puede ser montado al aire libre. Evite montarlo en la lluvia directa ya que podría entrar agua bajo la tapa. Si lo instala en un gabinete, se recomienda algo de ventilación para minimizar las temperaturas de operación.

NOTA:

El SunLight es muy resistente a la corrosión. La cubierta es de material anodizado, los tornillos son de acero inoxidable, el circuito está encapsulado y los terminales son de bronce bañado en cobre y níquel.

2. Confirme que el conjunto fotovoltaico y las cargas no excederán las especificaciones de corriente del controlador SunLight que se está instalado.

NOTA:

Un SunSaver puede ser conectado en paralelo con un SunLight para agregar amperios adicionales de carga solar. Asegúrese de que las especificaciones de entrada de cada controlador no sean excedidas. La carga de iluminación puede ser conectada solamente al SunLight y no puede exceder la carga especificada.

3. **ORDEN DE CONEXIÓN** La etiqueta que tiene cada sistema tiene una numeración del 1 al 6. Este es el orden recomendado para las conexiones del sistema. La BATERÍA DEBE ser conectada antes del SOLAR para poder poner en marcha adecuadamente al microcontrolador.
4. **BATERÍA** Conecte la batería del sistema de 12 voltios (o 24 voltios). El LED verde no se encenderá. Si un LED rojo (LOAD DISCONNECT) se enciende y queda encendido, el estado de carga de la batería es bajo y deberá ser recargada antes de completar la instalación.

NOTA: Si la tensión de la batería está por debajo de 11.7 (o 23.4) voltios, la carga ha sido desconectada automáticamente debido a una condición de carga muy baja y entonces la batería debe ser recargada.

NOTA: Una batería por debajo de 10 voltios puede no alcanzar para poner en marcha el microcontrolador en forma apropiada. Asegúrese de que la batería esté cargada antes de instalar el sistema.

5. **SOLAR** Primero asegúrese de que la batería esté conectada correctamente (+ y -). Luego conecte el conjunto fotovoltaico a los terminales llamados SOLAR. Tenga la certeza de que los cables del fotovoltaico + y - están conectados correctamente. El LED verde se encenderá si el conjunto está conectado durante las horas del día y si el conjunto está cableado correctamente.

NOTA: Si el SOLAR es desconectado durante la instalación, el controlador ajustará este como la primera noche y la duración de la noche será demasiado

corta. Esto solo afectará los ajustes de encendido / apagado / encendido(ON/OFF/ON) y será automáticamente corregido en cuatro días si el conjunto PV es desconectado. Es preferible desconectar la batería y reiniciar el controlador antes de salir del lugar.

PRECAUCIÓN: *Recuerde que el conjunto del fotovoltaico generará potencia en cualquier momento en que haya luz del sol. Además sea cuidadoso de no cortocircuitar el conjunto fotovoltaico mientras está conectado al controlador, ya que esto dañará al controlador.*

6. **LIGHT** Conecte la luz a los terminales LIGHT. Encienda la luz con el botón de prueba TEST (Vea la Sección 7.2).
Si la carga ocasiona que el LED rojo se encienda apenas después que la luz se activa, la batería debe ser recargada.
7. **SELECCIÓN SEALED O FLOODED** El SunLight es entregado de fábrica con un Puente instalado entre el terminal de carga negativo (conexión 5) y el terminal SEALED O FLOODED SELECT. Con este puente instalado, el SunLight está configurado para cargar baterías selladas SEALED.
Si su sistema tiene una batería con líquido FLOODED , simplemente quite el Puente para cambiar el SunLight a cargador de batería con líquido.
El SunLight puede ser cambiado entre sellado SEALED y con líquido FLOODED tantas veces como lo desee, utilizando el puente. Conserve el puente para uso futuro en caso de cambio en el tipo de batería. Si el puente se pierde, puede ser reemplazado por un cable.
8. Para seguridad y para una protección más efectiva contra rayos, el conductor negativo del sistema fotovoltaico deberá ser puesto a tierra en forma apropiada. El SunLight conecta el negativo del fotovoltaico, el negativo de la batería y la carga negativa en forma interna siguiendo las recomendaciones de UL. No se lleva a cabo ninguna conmutación en el circuito de la corriente negativa.

7.0 OPERACIÓN

7.1 SELECCIÓN DE LA OPCIÓN DE CONTROL DE ILUMINACIÓN

Después de completar las conexiones del sistema, seleccione la opción deseada de LIGHTING CONTROL o control de iluminación. Vea el sumario de las 10 opciones de control de iluminación del SunLight en la Sección 4.0. A continuación sigue una breve descripción:

- | | |
|---------------|---|
| OFF(apagado) | Las luces quedan apagadas. |
| 2,4,6,8,10 | Horas La luz es encendida después de la puesta del sol. |
| 3/1, 4/2, 6/2 | La luz es encendida después de la puesta de sol, apagada durante la noche y encendida una hora (3/1) o dos horas (4/2, 6/2) antes del amanecer. |
| D/D | Anochecer al Amanecer, la luz está encendida toda la noche. |

Para seleccionar una opción de iluminación, gire la llave rotativa a la posición deseada. Una flecha en el interruptor rotativo apuntará a la posición seleccionada. Este es un interruptor digital, por lo tanto hará un sonido característico en cada una de las 10 posiciones.

Para confirmar la selección correcta de la opción de control deseada, presione el botón de prueba TEST localizado debajo de la llave rotativa (vea la Sección 7.2 a continuación),

7.2 BOTÓN DE PRUEBA (TEST)

Presione el botón de prueba TEST hasta que se escuche un sonido distintivo y se sienta al tacto.

Este botón lleva a cabo dos funciones:

- a. Confirma la selección del interruptor rotativo
Para verificar que el interruptor rotativo digital está ajustado en la posición deseada, presione el botón de TEST. El LED parpadeará una vez por segundo. Cuente esos parpadeos para confirmar la selección correcta del interruptor.

Cada una de las 10 posiciones de iluminación LIGHTING CONTROL tiene un número exclusivo de parpadeos. Se describen a continuación:

Selección del interruptor	Número de Parpadeos	Selección del interruptor	Número de Parpadeos
OFF	0	10	5
2	1	3/1	6
4	2	4/2	7
6	3	6/2	8
8	4	D/D	9

NOTA: Rote la llave giratoria una vuelta completa si hay un parpadeo incorrecto o no hay parpadeo del LED (exceptuando la posición OFF).

- b. Enciende las luces del sistema

Al presionar el botón de prueba TEST se encenderán las luces del sistema para verificar la instalación correcta o para la localización de fallas en el sistema. Las luces serán encendidas (día o noche) durante intervalos de 5 minutos.

Las luces pueden ser encendidas repetidamente con el botón de prueba TEST a excepción de cuando el sistema esté en LVD (desconexión de la carga/LED rojo encendido). En LVD el botón de prueba TEST trabajará solamente 3 veces para evitar dañar la batería.

Si al presionar el botón de prueba TEST se desconecta la carga (LVD), las luces se apagarán. Espere 5 minutos y presione TEST nuevamente para encender las luces en el LVD.

7.3 TAREAS DEL OPERADOR

El SunLight es un controlador totalmente automático del conjunto de iluminación solar, que incluye funciones electrónicas para la protección del controlador y del sistema fotovoltaico. El controlador está diseñado para operar por períodos largos en sitios remotos y sin atención.

Las únicas tareas manuales a ser llevadas a cabo por el operador son:

- a. instalación(vea la sección 6.4)
- b. Selección de la opción de tipo de control de iluminación (vea la sección 7.1)
- c. Mantenimiento (vea la sección 7.5)

7.4 OPERACIÓN Y FUNCIONES

El operador del sistema fotovoltaico deberá familiarizarse con las siguientes funciones de operación y con el diseño del controlador SunLight. Vea el sumario de especificaciones para más detalles de los valores prefijados y los valores de los otros parámetros.

- **100% Estado sólido**

Toda la conmutación de potencia se lleva a cabo mediante el uso de FETS. No se utilizan relés de tipo mecánico en el controlador.

- **Regulación de la carga de la batería**

El SunLight usa un control avanzado de carga serie PWM para una carga de batería con voltaje constante. Con un ciclo activo real de 0 a 100% PWM es muy rápido y estable para el control de la carga positiva bajo cualquier condición del sistema.

- **Transición día noche**

El SunLight usa el conjunto solar para detectar el día y la noche. La transición a la noche requiere un nivel de luz solar menor que el 2 por ciento. La transición de regreso al día requiere de una tensión alta de circuito abierto del conjunto solar. Ambos cambios de estado requieren de 10 minutos se transición continua antes de hacer el cambio. Esta condición evita las transiciones falsas debidas a relámpagos o nubes oscuras de tormenta.

- **Medición de la longitud de la noche (Measure Night Length)**

Las opciones de control de iluminación (“LIGHTING CONTROL”) que encienden las luces nuevamente después de la salida del sol, requieren que el SunLight mida la longitud de la noche. Por lo tanto, el controlador no puede encender las luces antes de la salida del sol en el primer día después de la instalación (o después de una reconexión de la batería). Si el conjunto solar es desconectado durante el servicio, el controlador medirá entonces una duración incorrecta de la noche. Es posible reajustar el controlador reconectando la batería o esta “noche corta” será automáticamente corregida por el controlador después de 4 días de servicio.

***NOTA:** El SunLight usa la tensión de circuito abierto del panel fotovoltaico para determinar la hora correcta para el amanecer y el anochecer. Si el panel está cubierto con residuos (por ejemplo nieve, hojas, suciedad), la tensión del panel fotovoltaico PV podría ser muy baja, lo cual puede causar errores de temporización de la carga.*

Si la carga está operando erráticamente, asegúrese de que los paneles fotovoltaicos estén limpios, que no haya obstrucciones dando sombra al conjunto y que los paneles fotovoltaicos PV estén orientados correctamente hacia el sol. El SunLight corregirá automáticamente los errores de temporización de carga dentro de los 4 días de la limpieza del conjunto.

- **Compensación de temperatura**

Las condiciones de temperatura del ambiente son medidas con un sensor ubicado cerca del LED verde. El SunLight corrige los puntos de voltaje constante predefinidos -27 (o -54 para 24V) mV por °C con una referencia de 25°C. Esta corrección hace coincidir la carga de la batería con las cambiantes propiedades electromecánicas de la misma y trabaja mejor si la batería y el controlador están en un ambiente térmico similar.

- **Selección entre sellada y con líquido (“Sealed / Flooded”)**

Las baterías con líquido requieren una carga más vigorosa para prevenir la estratificación mientras que las selladas requieren un control preciso para prevenir la generación de gases. Los puntos de ajuste son de tensión constante son 14.4 voltios para baterías con líquido y 14.1 voltios para baterías selladas. Vea la sección 6.4 -7 para obtener mayor información.

- **Indicadores de LED**

Vea la sección 5.0

- **Desconexión por baja tensión (LVD)**

Si la batería cae por debajo de 11.7 (o 23.4) voltios, la carga es desconectada de la batería para protegerla contra las nocivas descargas profundas. Un retardo de 1 minuto evita que la carga se desconecte por transitorios. La carga es reconectada automáticamente cuando la tensión de la batería se recupera a sus 12.8 (o 25.6) voltios.

- **Desconexión de la batería**

Si la batería es desconectada durante las horas del día, el conjunto fotovoltaico continuará proveyendo alimentación al controlador. El SunLight irá inmediatamente al PWM y proveerá alimentación a la carga a una tensión constante. Esto puede continuar mientras haya alimentación disponible desde el fotovoltaico.

- **Controladores en paralelo**

Los controladores de Morningstar trabajan muy bien en configuraciones en paralelo.

No se necesitan diodos de bloqueo. La única restricción es que cada controlador debe tener una carga y un subconjunto fotovoltaico separados. Asegúrese que las especificaciones de cada controlador para la corriente del conjunto PV fotovoltaico y la corriente de carga no sean excedidas.

- **Generadores auxiliares**

Es posible conectar generadores de motor y otras fuentes de alimentación en forma directa a la batería para que la misma se cargue. No es necesario desconectar el SunLight de la batería. Sin embargo, no use el SunLight para regular esos otros generadores.

- **Corriente inversa**

El SunLight evita que la batería se descargue a través del conjunto fotovoltaico durante la noche. No es necesario instalar un diodo de bloqueo para este fin.

7.5 INSPECCIÓN Y MANTENIMIENTO

Para un mejor rendimiento del controlador, le recomendamos que lleve a cabo las siguientes tareas de mantenimiento e inspección al menos una vez al año.

1. Confirme que se ha seleccionado el tipo correcto de batería (sellada o con líquido con el puente).
2. Confirme que los niveles de corriente del conjunto fotovoltaico y la carga no excedan las especificaciones del SunLight.
3. Ajuste todos los terminales. Inspeccione el equipo en busca de conexiones de cables flojas quebradas o quemadas. Asegúrese de no haya filamentos de cable sueltos tocando otros terminales.
4. Presione el botón de prueba TEST para verificar que las luces están funcionando.
5. Verifique que el controlador esté montado en forma segura y en un ambiente limpio. Inspeccione que no haya suciedad, insectos ni corrosión.
6. Verifique que el flujo de aire alrededor del controlador no esté bloqueado.
7. Protéjalo del sol directo y de la lluvia. Confirme que no se esté juntando agua debajo de la tapa.
8. Verifique que las funciones del controlador y los indicadores de LED estén correctos acorde con las condiciones del sistema en ese momento.
9. Asegúrese de que el conjunto fotovoltaico PV esté limpio y libre de residuos y nieve. Confirme que el conjunto esté orientado correctamente para la instalación.

8.0 PRUEBAS Y LOCALIZACIÓN DE FALLAS

8.1 PRUEBA CON UNA FUENTE DE ALIMENTACIÓN

La operación normal del SunLight puede ser probada con una fuente de alimentación a modo de reemplazo del conjunto fotovoltaico o de la batería. Para asegurarse de que el SunLight no sea dañado, observe las siguientes precauciones :

- Limite la corriente de la fuente de alimentación a no más de la mitad de la especificación del SunLight.
- Ajuste la fuente de alimentación a 15 voltios de CC o menos para los sistemas de 12V y 30 V CC o menos para los sistemas de 24V.
- Conecte solo una fuente de alimentación al controlador.

NOTA: Para mayor información sobre las pruebas de los controladores SunLight con una fuente de alimentación, contacte el sitio de Internet de Morningstar.

8.2 LOCALIZACIÓN DE FALLAS

El SunLight es muy resistente y está diseñado par las condiciones de operación más extremas. Las conexiones, las caídas de tensión, y las cargas son las causas más comunes de problemas en las conexiones.

La localización de fallas en el controlador SunLight es simple. Algunos de los procedimientos básicos de localización de fallas aparecen listados a seguir:

PRECAUCIONES:

1. *La reparación deberá ser llevada a cabo únicamente por personal calificado.*
2. *Recuerde que una batería puede causar daños severos si se la cortocircuita.*
3. *No hay partes reparables por el usuario, fusibles ni interruptores en el interior del SunLight.*
4. *Observe todas las precauciones normales al trabajar con circuitos con energía.*

1. **LA BATERÍA NO SE ESTÁ CARGANDO**

- a. Verifique el indicador LED verde. El LED de carga “**CHARGING**” deberá estar encendido si es de día.
- b. Verifique que se haya seleccionado el tipo correcto de batería (sellada o con líquido).
- c. Verifique que todas las conexiones de cable del sistema son correctas y están firmes. Verifique la polaridad (+ y -) de las conexiones.
- d. Mida la tensión a circuito abierto del conjunto fotovoltaico y confirme que está dentro de sus límites normales. Si la tensión es baja o cero, verifique las conexiones en el mismo conjunto fotovoltaico. Desconecte el conjunto fotovoltaico del controlador cuando esté trabajando en el conjunto fotovoltaico.
- e. Verifique que la carga no esté drenando más energía de la que el conjunto fotovoltaico puede proveer.
- f. Verifique que no haya caídas excesivas de tensión entre el controlador y la batería. Esto causará una carga de batería por debajo de lo esperado.
- g. Verifique la condición de la batería. Determine si la tensión de la batería se reduce a la noche sin carga. Si no es capaz de mantener la tensión, la batería puede estar fallando.

- h. Mida la tensión en el panel fotovoltaico y la tensión de la batería en los terminales del SunLight. Si la tensión en los terminales es la misma (dentro de unas pocas décimas de voltios) el conjunto fotovoltaico está cargando la batería. Si la tensión en el conjunto fotovoltaico está cerca de la tensión de circuito abierto de los paneles y la tensión de la batería está baja, el controlador no está cargando las baterías y puede estar dañado.

2. LA TENSIÓN DE LA BATERÍA ES DEMASIADO ALTA

- a) Primero verifique las condiciones de operación para confirmar que la tensión es más alta que las especificaciones. Considere el punto de compensación de temperatura predeterminado del PWM del controlador. Por ejemplo a 0°C el controlador regulará cerca de los 15.1 voltios (para una batería con líquido de 12 voltios).
- b) Verifique que se haya seleccionado el tipo correcto de batería (sellada o con líquido).
- c) Verifique que todas las conexiones de cables en el sistema están correctas y ajustadas.
- d) Desconecte el conjunto fotovoltaico y momentáneamente desconecte el cable del terminal positivo de la BATERÍA. Reconecte el terminal de la batería y deje el conjunto fotovoltaico desconectado. La luz verde de carga no debe encenderse. Mida la tensión en los terminales “**SOLAR**” (con el conjunto fotovoltaico todavía desconectado). Si la luz de carga verde está encendida o la tensión de la batería es medida en los terminales **SOLAR**, el controlador podría estar dañado.

3. LA CARGA NO ESTÁ OPERANDO APROPIADAMENTE

- a) Presione el botón de prueba TEST para encender las luces. Esto ayudará en la localización de la falla.
- b) Verifique que la carga esté encendida. Verifique que no haya fusibles defectuosos. Verifique que los interruptores del circuito estén cerrados. Recuerde que no hay fusibles ni interruptores en el interior del SunLight.
- c) Verifique las conexiones a la carga y otro controlador y las demás conexiones del controlador y la batería. Asegúrese de que las caídas de tensión en los cables del sistema no sean demasiado altos.
- d) Verifique que las indicaciones del LED del SunLight sean las apropiadas. Si el LED rojo de carga desconectada (**LOAD DISCONNECT**), la carga ha sido desconectada debido a la tensión baja de batería. Esto es un estado normal en general cuando la carga excede la salida del conjunto PV debido al clima y otras condiciones de la luz solar.
- e) Verifique la tensión del conjunto fotovoltaico PV bajo el sol directo, con los terminales del conjunto desconectados. La tensión deberá estar cercana a la tensión a circuito abierto esperada para el tipo de panel usado.
- f) Inspeccione visualmente el conjunto PV y verifique que el mismo esté libre de restos (por ejemplo hojas, nieve, polvo) y que esté orientado correctamente en el lugar de instalación (Ver NOTA, pág. 10).
- g) Mida la tensión en los terminales de la **BATERÍA** del controlador. Si la tensión está por encima del LVD, la carga debe tener potencia. Presione el botón de prueba y luego mida la tensión en los terminales de carga (**LOAD**), y si no hay tensión presente, el controlador podría estar defectuoso.