

PS1200 HR/C



Bomba sumergible sistema 4" con alimentación solar, con unidad de bomba de hélice excéntrica (HR) o centrífuga (C)

Propiedades

- Altura de transporte hasta 240m
- Caudal hasta 21m³/h
- Instalación sencilla
- Carente de mantenimiento
- Alta precisión y larga duración
- Alta rentabilidad

Aplicaciones

- Abastecimiento de agua potable
- Agua para alimentación animal
- Control de estanques
- Riego
- etc.

Componentes

Controlador PS1200

- Control y vigilancia del sistema de bombeo con indicación de las condiciones de funcionamiento.
- Instalación en superficie (sin componentes electrónicos sumergidos).
- Dos entradas para detector de marcha en seco, interruptor de flotador, presostato, mando a distancia, etc.
- Nuevo intento automático de arranque a los 20 minutos de dispararse la protección contra marcha en seco.
- Protección contra inversión de polaridad, sobrecarga y excesos de temperatura.
- Control del régimen de giro. El régimen máximo puede ajustarse al 30 % del caudal, aproximadamente.
- Funcionamiento solar: MPPT (Maximum Power Point Tracking)
- Funcionamiento con baterías: protección contra descargas profundas y nuevo intento automático de arranque cuando se alcanza la tensión mínima.
- Rendimiento máximo del 92 % (motor + controlador).
- Carcasa: IP 54 (protección contra el polvo y agua rociada).

Motor ECDRIVE 1200 HR/C

- Motor de corriente continua sin escobillas.
- Ausencia de elementos electrónicos en el motor.
- Inundado.

- IP68, profundidad de inmersión ilimitada con compensación de presión.
- Cojinetes dinámicos; material: carbono/cerámica.
- Materiales en contacto con el agua: acero inoxidable (AISI 316), POM, goma, cable (homologados para agua potable).

Cabezal de bomba (PE)

- Muy larga expectativa de vida.
- Válvula de retroceso.
- Protección contra marcha en seco (opcional).
- Material: acero inoxidable (AISI 316), goma.

Sólo para bombas HR

- Bomba de hélice excéntrica (de drenaje).
- Sólo dos componentes: estator y rotor.
- Estator: geometría en goma resistente al rozamiento.
- Rotor: acero inoxidable, cromo endurecido, alta resistencia al frotamiento.
- Mayor insensibilidad a la arena que los demás tipos de bombas.
- Autolimpiable.

Prestaciones

PS1200	HR-03	HR-03H	HR-04	HR-04H	HR-07
Artículo N°	1228-X	1230-X	1235-X	1240-X	1245-X
Altura de transporte [m]	0-140	140-240	0-80	80-160	40-120
Caudal máx. [m ³ /h]	0,5	0,5	0,8	0,8	1,2
Rendimiento máx. [%]	60	64	60	65	64
Funcionamiento solar	tensión nominal 72-96V CC, tensión en vacío máx. 200V CC				
Generador solar [Wp]	350-480	420-900	350-420	420-1200	420-1200
Funcionamiento con baterías	tensión nominal 72-96V CC				
PS1200	HR-10	HR-14	C-SJ5-8	C-SJ8-5	C-SJ12-3
Artículo N°	1250-X	1255-X	1222	1223	1224
Altura de transporte [m]	30-80	0-60	0-40	0-24	0-15
Caudal máx. [m ³ /h]	1,9	2,7	7,5	11	21
Rendimiento máx. [%]	64	65	48	48	48
Funcionamiento solar	tensión nominal 72-96V CC, tensión en vacío máx. 200V CC				
Generador solar [Wp]	420-1200	350-1200	350-1200	350-1200	350-1200
Funcionamiento con baterías	tensión nominal 72-96V CC				



Tabla de instalación

Nota

1. Altura de transporte necesaria
2. Caudal diario: Determinación del generador solar y el tipo de bomba necesarios para una determinada radiación solar y unas necesidades de agua diarias dadas.
3. Conducto ascendente: Caudal máximo para el tendido del conducto ascendente.
4. Sección de cable, longitud máxima.

Generador solar	Altura de transporte		5 m 16 ft		10 m 33 ft		15 m 50 ft		20 m 65 ft		30 m 100 ft		40 m 133 ft		50 m 165 ft		60 m 200 ft		70 m 230 ft		
	Generador solar conducido		no	sí	no	sí	no	sí	no	sí	no	sí	no	sí	no	sí	no	sí	no	sí	
Caudal [m³/día]																					
350 Wp	Radiación kWh/ m²/día	7,5	52	78	22	30	23	29	18	26	14	20	6,8	8,7	6,1	8,3	5,7	7,9	4,9	6,8	
		6,0	43	62	19	26	18	24	15	20	10	14	6,5	8,3	5,5	7,5	4,8	6,9	4,1	5,8	
		4,5	33	44	16	22	14	19	10	14	6	8	6,0	8,0	4,7	6,2	4,0	5,6	3,5	4,8	
	Tipo de bomba	C-SJ8-5				HR-14				HR-04											
	Caudal máx. [l/min]	125				47				30				13							
Sección cable/largo máx.	4mm² / 60m #12 / 200ft										4mm² / 70m #12 / 230ft										
420 Wp	Radiación kWh/ m²/día	7,5	60	90	26	31	24	30	20	29	16	23	8,7	13	6,8	8,7	6,1	8,3	5,7	7,6	
		6,0	50	72	22	27	19	25	17	24	12	17	7,5	11	6,0	7,9	5,4	7,2	4,8	6,4	
		4,5	39	53	17	24	15	21	14	19	8	11	6,5	8,7	5,0	7,0	4,5	6,0	4,0	5,4	
	Tipo de bomba	C-SJ8-5				HR-14				HR-07				HR-04							
	Caudal máx. [l/min]	135				43				38				20							
Sección cable/largo máx.	4mm² / 60m #12 / 150ft										4mm² / 80m #12 / 230ft										
480 Wp	Radiación kWh/ m²/día	7,5	66	95	34	49	30	43	22	30	18	26	14	20	11	14	8,7	13	6,1	8,7	
		6,0	56	80	28	38	24	32	19	27	15	19	10	14	8,5	12	7,0	10	5,5	7,4	
		4,5	44	60	22	28	18	24	15	21	12	16	7,0	9,5	5,5	7,5	5,0	6,5	4,5	6,0	
	Tipo de bomba	C-SJ8-5				C-SJ5-8				HR-14				HR-07							
	Caudal máx. [l/min]	145				80				42				28							
Sección cable/largo máx.	4mm² / 60m #12 / 150ft										4mm² / 80m #12 / 200ft										
660 Wp	Radiación kWh/ m²/día	7,5	82	112	60	86	38	57	26	30	22	29	17	25	14	19	9,8	14	8,7	13	
		6,0	71	98	50	70	32	46	23	29	18	24	14	19	11	15	8,5	12	7,3	11	
		4,5	56	74	36	47	24	33	19	25	14	19	10	14	8,0	10	7,0	9,5	6,0	8,5	
	Tipo de bomba	C-SJ8-5				C-SJ5-8				HR-14				HR-07							
	Caudal máx. [l/min]	165				135				90				43							
Sección cable/largo máx.	4mm² / 60m #12 / 150ft										4mm² / 80m #10 / 300ft										
720 Wp	Radiación kWh/ m²/día	7,5	87	125	66	93	42	61	33	47	24	30	20	29	18	26	11	14	10	14	
		6,0	76	106	54	78	35	50	26	36	20	26	18	25	14	19	10	14	9	13	
		4,5	59	80	39	53	25	34	22	30	17	24	16	21	9	12	9	12	8	11	
	Tipo de bomba	C-SJ8-5				C-SJ5-8				HR-14				HR-07							
	Caudal máx. [l/min]	175				145				95				75							
Sección cable/largo máx.	4mm² / 60m #10 / 250ft										4mm² / 80m #10 / 300ft										
840 Wp	Radiación kWh/ m²/día	7,5	96	133	74	110	57	85	40	60	24	30	22	30	19	27	14	20	10	14	
		6,0	84	110	63	91	45	65	33	47	22	29	21	28	16	23	12	17	10	14	
		4,5	68	92	46	62	30	41	25	34	20	26	18	24	13	18	10	14	9	13	
	Tipo de bomba	C-SJ8-5				C-SJ5-8				HR-14				HR-10							
	Caudal máx. [l/min]	185				170				150				95							
Sección cable/largo máx.	4mm² / 60m #10 / 250ft										4mm² / 70m #10 / 300ft										
1000 Wp	Radiación kWh/ m²/día	7,5	145	205	84	125	66	100	43	60	34	48	23	30	21	29	17	25	14	20	
		6,0	130	185	73	105	55	78	34	45	27	36	22	28	18	25	14	21	12	17	
		4,5	103	140	47	65	39	51	26	33	23	31	20	25	15	20	12	16	10	14	
	Tipo de bomba	C-SJ12-3				C-SJ8-5				C-SJ5-8 *				HR-14							
	Caudal máx. [l/min]	310				180				160				100							
Sección cable/largo máx.	4mm² / 40m #10 / 170ft										4mm² / 70m #10 / 300ft										
1200 Wp	Radiación kWh/ m²/día	7,5	160	225	120	180	78	110	60	88	42	60	32	45	22	30	18	26	15	21	
		6,0	150	190	96	134	65	90	47	64	34	44	25	33	20	27	16	23	14	19	
		4,5	125	165	67	90	46	63	33	45	25	34	18	23	18	24	14	19	12	16	
	Tipo de bomba	C-SJ12-3				C-SJ8-5				C-SJ5-8 (max, 40m) *				HR-14							
	Caudal máx. [l/min]	340				285				165				145							
Sección cable/largo máx.	4mm² / 40m #10 / 170ft										4mm² / 70m #10 / 300ft										

*) Por 1000Wp/30m (C-SJ5-8) y 1200Wp/40m (C-SJ5-8): 7-8 módulos, conectados en serie, e.g. tensión del sistema 84/96V

Tensión del sistema

72-96V nominal, es decir: de 6 a 8 módulos standard de 12V conectados en serie, máx. Voc 200V

Altura de transporte admisible

Cada sistema puede proporcionar una altura de transporte adicional del 15%, para compensar una caída inesperada de nivel de agua.

Dimensiones del cable

Tendido del cable para pérdidas de potencia máximas del 4%

Cable de la bomba: Ejemplo: 4mm²/60m = longitud máx. admisible (controlador a bomba) para la sección dada.

Modificación de la longitud de cable

Más largo: por cada 50% de aumento hay que pasar a la sección inmediatamente superior.

Más corto: por cada 33% de disminución puede bajarse a la sección inmediatamente inferior.

Del módulo solar al controlador: para longitudes de hasta: 6m/20ft: 4mm² / #10 min.

Del controlador a la protección contra marcha en seco:

2 x 1mm² / #18 min.

Conversión de caudal

1 m ²	264 US Gal.
1 m ²	220 Imp. Gal.
1 l/min	0,264 US Gal./min
1 l/min	0,220 Imp. Gal./min

Conversión de altura de transporte

1 m	3,3 ft
-----	--------

1 Altura de transporte

80 m 265 ft		90 m 300 ft		100 m 330 ft		120 m 400 ft		140 m 460 ft		160 m 530 ft		180 m 600 ft		200 m 660 ft		230 m 760 ft		Altura de transporte	Generador solar
no	sí	no	sí	no	sí	no	sí	no	sí	no	sí	no	sí	no	sí	no	sí	Generador solar conducido	

Caudal [m³/día]

3,8 5,1 3,4 5,0 3,2 4,7 3,0 4,3 2,7 4,0																		7,5	Radiación kWh/m ² /día	350 Wp
3,3 4,4 3,0 4,0 2,7 3,9 2,5 3,3 2,0 2,9																				
2,8 3,8 2,6 3,5 2,2 3,0 1,7 2,3 1,3 1,8																				
HR-03																		Tipo de bomba		
8,3 7,6 7,2 6,8 6,4																		Caudal máx. [l/min]		
4mm ² / 140m #10 / 500ft																		Sección cable/ largo máx.		
4,7 6,9 4,5 5,4 4,0 5,0 3,7 5,0 3,0 4,2 2,3 3,2 1,7 2,4																		7,5	Radiación kWh/m ² /día	420 Wp
3,9 5,5 3,7 4,7 3,2 4,2 3,0 4,1 2,5 3,4 2,0 2,7 1,4 1,9																				
3,0 4,0 2,9 3,9 2,4 3,3 2,3 3,2 2,0 2,7 1,7 2,2 1,0 1,4																				
HR-04H HR-03 HR-03H																		Tipo de bomba		
9,5 7,9 7,6 7,2 6,8 6,1 5,3																		Caudal máx. [l/min]		
#10 / 400ft 4mm ² / 140m #10 / 500ft 6mm ² / 180m #8 / 750ft																		Sección cable/ largo máx.		
5,7 8,2 5,5 8,0 5,0 7,0 4,5 6,5 3,3 4,5 2,8 4,0 2,3 3,0 1,9 2,7 1,6 2,3																		7,5	Radiación kWh/m ² /día	480 Wp
4,8 6,7 4,4 6,5 3,8 5,3 3,4 4,8 3,0 4,0 2,4 3,3 1,9 2,5 1,6 2,2 1,3 1,8																				
3,9 5,2 3,3 4,5 2,6 3,5 2,2 3,0 2,6 3,5 1,9 2,5 1,5 2,0 1,2 1,6 1,0 1,3																				
HR-04H HR-03 HR-03H																		Tipo de bomba		
12 11 10 9,5 7,2 6,4 6,1																		Caudal máx. [l/min]		
4mm ² / 110m #10 / 450ft #10 / 500ft 6mm ² / 180m #8 / 750ft 8mm ² / 230m #8 / 750ft																		Sección cable/ largo máx.		
8,0 11,5 6,5 8,0 5,5 7,8 5,1 7,4 4,5 6,4 3,3 4,6 3,2 4,3 3,0 4,1 2,1 3,7																		7,5	Radiación kWh/m ² /día	660 Wp
6,5 9,2 5,5 7,4 4,9 6,7 4,0 5,8 3,5 5,0 3,0 4,2 2,8 3,7 2,5 3,3 1,8 2,8																				
5,0 7,0 4,5 6,0 4,3 5,5 3,0 4,2 2,5 3,5 2,7 3,7 2,4 3,2 2,0 2,5 1,5 2,0																				
HR-07 HR-04H HR-03H																		Tipo de bomba		
19 13 13 12 12 6,8 6,8 6,8 6,8																		Caudal máx. [l/min]		
#10 / 300ft 6mm ² / 170m #10 / 450ft 6mm ² / 180m #8 / 750ft 8mm ² / 230m #8 / 750ft																		Sección cable/ largo máx.		
9,4 14 8,7 13 6,0 8,0 5,7 8,0 5,3 7,0 3,7 5,0 3,5 4,7 3,3 4,2 3,0 4,0																		7,5	Radiación kWh/m ² /día	720 Wp
8,2 12 7,4 11 5,8 7,0 5,0 6,5 4,4 5,9 3,5 4,7 3,3 4,4 3,0 3,9 2,5 3,4																				
7,0 9,5 6,0 8,1 5,5 6,1 4,0 5,4 3,5 4,7 3,3 4,5 3,0 4,0 2,7 3,6 2,0 2,7																				
HR-07 HR-04H HR-03H																		Tipo de bomba		
20 19 13 13 12 6,8 6,8 6,8 6,8																		Caudal máx. [l/min]		
4mm ² / 100m #10 / 350ft 6mm ² / 170m #10 / 500ft 6mm ² / 180m #8 / 750ft 8mm ² / 230m #8 / 750ft																		Sección cable/ largo máx.		
10 14 9,4 14 8,0 12 7,2 11 6,0 7,2 4,2 5,2 4,0 5,0 3,7 4,4 3,3 4,2																		7,5	Radiación kWh/m ² /día	840 Wp
8,9 12 8,4 11 7,3 10 6,5 9,0 5,2 6,4 3,9 5,0 3,6 4,7 3,4 4,2 3,1 4,0																				
7,8 10 7,3 9,8 6,5 8,8 5,5 7,4 4,4 6,0 3,5 4,7 3,2 4,3 3,0 4,1 2,8 3,8																				
HR-07 HR-04H HR-03H																		Tipo de bomba		
20 19 18 17 12 6,8 6,8 6,8 6,8																		Caudal máx. [l/min]		
4mm ² / 100m #10 / 400ft 6mm ² / 130m #10 / 400ft #10 / 500ft 6mm ² / 180m #8 / 750ft 8mm ² / 230m #8 / 750ft																		Sección cable/ largo máx.		
13 18 10 14 9,0 13 8,5 12 6,5 8,0																		7,5	Radiación kWh/m ² /día	1000 Wp
11 15 9,0 12 8,0 11 7,6 11 5,8 7,4																				
9,0 12 8,0 11 7,0 9,5 6,7 9,0 5,0 6,8																				
HR-10 HR-07 HR-04H																		Tipo de bomba		
30 19 18 17 12																		Caudal máx. [l/min]		
#10 / 300ft 6mm ² / 130m #10 max, 400ft #10 / 500ft																		Sección cable/ largo máx.		
14 20 11 14 10 13 9,5 12 7,0 8,3																		7,5	Radiación kWh/m ² /día	1200 Wp
13 17 10 13 9,0 12 8,5 11 6,4 8,3																				
11 15 9,2 12 8,0 11 7,5 10 5,7 7,7																				
HR-10 HR-07 HR-04H																		Tipo de bomba		
29 19 18 17 12																		Caudal máx. [l/min]		
#10 / 300ft 6mm ² / 130m #10 max, 400ft #10 / 500ft																		Sección cable/ largo máx.		

2 Caudal diario

3 Caudal máx. para tendido en pendiente

Caudal diario

El caudal diario se obtiene por integración del caudal real sobre la potencia realmente entregada por el módulo solar.

Los módulos solares van montados con una inclinación: ángulo de inclinación = grado de declinación del lugar de instalación

Caudales de transporte indicados: Tolerancia +/- 10 %.

4 Sección de cable, largo máximo

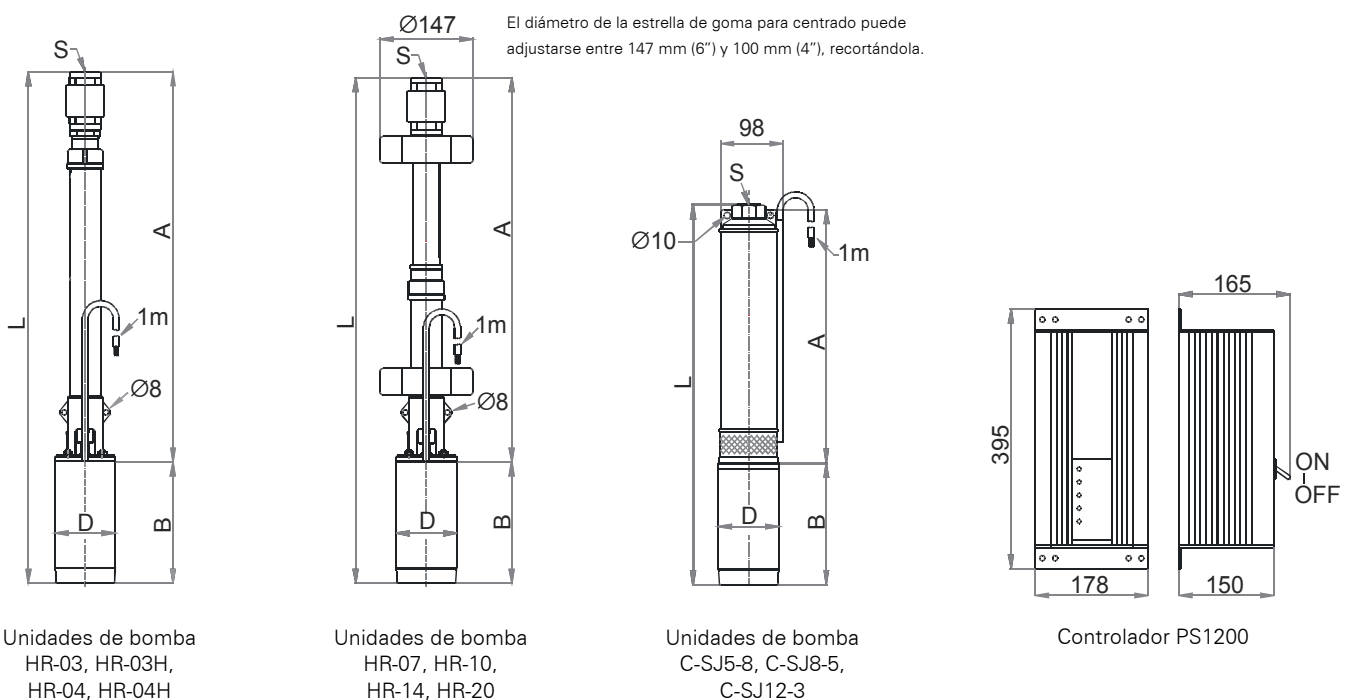
Conversión de sección de cable

AWG	mm ²
# 18	1
# 12	4
# 10	6
# 8	10
# 6	16

En la tabla se indica la sección métrica inmediatamente superior.

Características técnicas, dimensiones y pesos

	Dimensiones					Dimensiones de embalaje			
	L	A	B	D	S	embalaje	volumen d'expédition	poids net	poids brut
	[mm]	[mm]	[mm]	[mm]	[mm]	[mm]	[m³]	[kg]	[kg]
Unidad de bomba (PU)									
HR-03, HR-03H, HR-04, HR-04H	780	595	185	96	G 1 1/4"	850×160×150	0,0204	11,2	12,0
HR-07, HR-10, HR-14, HR-20	771	586	185	96	G 1 1/4"	850×160×150	0,0204	11,5	12,3
C-SJ5-8	524	339	185	96	G 1 1/2"	660×160×150	0,0158	11,2	12,0
C-SJ8-5	600	415	185	96	G 2"	660×160×150	0,0158	12,7	13,5
C-SJ12-3	565	380	185	96	G 2"	660×160×150	0,0158	12,5	13,3
Type de Controlleur									
PS1200						450×250×240	0,0270	4,5	5,3



Componentes sólidos en agua potable

Las bombas HR son más resistentes a la arena, barro, etc. que los demás tipos de bombas. En pozos correctamente realizados, la arena, barro, etc. no producen daños en la bomba.

Con componentes sólidos (arena, barro, etc.) de más del 2 por ciento en volumen, si los caudales de transporte son bajos, puede producirse el bloqueo de la bomba o la obstrucción del conducto en pendiente.

La bomba no debe utilizarse para el bombeo libre en pozos nuevos o sucios.

Cable de bomba y conexión

Cable standard para bombas sumergibles: 3 venas más conductor de tierra (en total, cuatro conductores). Realizar la conexión del cable con la bomba conforme a las correspondientes normas industriales.

Pendiente del conducto

Salida de bomba G 1 1/4" (opcional 1" NPT): Con agua sucia deberá utilizarse menor sección del conducto en pendiente, para aumentar la velocidad de transporte. De esta forma se mejora la integración de las partículas de suciedad en el agua y se evitan acumulaciones en el conducto. Las pérdidas de presión que ello lleva implícito se indican en las tablas correspondientes. Debe utilizarse conducto rígido o flexible, dependiendo de la pendiente. No se requiere compensación de par del conducto en pendiente.

Límites de temperatura

Cabezal de bomba y motor: temperatura del agua +40° C (+104° F).

En el pedido deberá especificarse el margen de temperatura.

Controlador: temperatura ambiente -30° C a +55° C (-22° F a +131° F).

Garantía

Dos años de garantía de fabricación en materiales y mano de obra.h