

We care! Since 1975.

KD50SE-1P

Módulos de alto rendimiento fotovoltaicos policristalinos



Alumbrado de calle, Túnez

TECNOLOGÍA PUNTA

► Celúla:

- 52 mm × 156 mm
- Policristalina, 3 busbar
- Nivel de eficiencia > 16 %
- Integrado en lámina EVA
- Procedimiento RIE patentado: mínima reflexión de la luz, color oscuro homogéneo

► Bastidor:

- Aluminio anodizado revestido
- Atornillado y adicionalmente encolado
- Capacidad de carga: 2.400 N/m²
- Aberturas de drenaje contra daños por heladas
- Montaje flexible (transversal o vertical)

► Caja de empalme:

- Incl. diodos derivadores
- Diodos derivadores Si p/n resistentes a la sobretensión
- Caja de empalme adicional para una instalación flexible

► Emparejado:

- Proceso de clasificación: se logra la potencia nominal de dos módulos emparejados (≥ 100 Wp con dos KD50SE-1P)

► Producción:

- Procesos de producción totalmente automatizados e integrados en plantas propias
- No se compran productos intermedios
- 100 % control final

► Asistencia:

- Servicio de asistencia al cliente en toda Europa, desde Esslingen, Alemania

LA COMPAÑÍA

Kyocera Solar es una de las pioneras del sector fotovoltaico y tiene más de 35 años de experiencia. Desde entonces que participamos en numerosas soluciones avanzadas en todo el mundo. La innovación y la calidad son lo que más nos importa.

Nuestra meta es hacer que la energía solar sea accesible para todas las personas, procurando así un aprovisionamiento de energía ampliamente difundido y sostenible.

TUVdotCOM Service: plataforma en Internet para calidad y seguridad comprobada

TUVdotCOM-ID: 0000023574

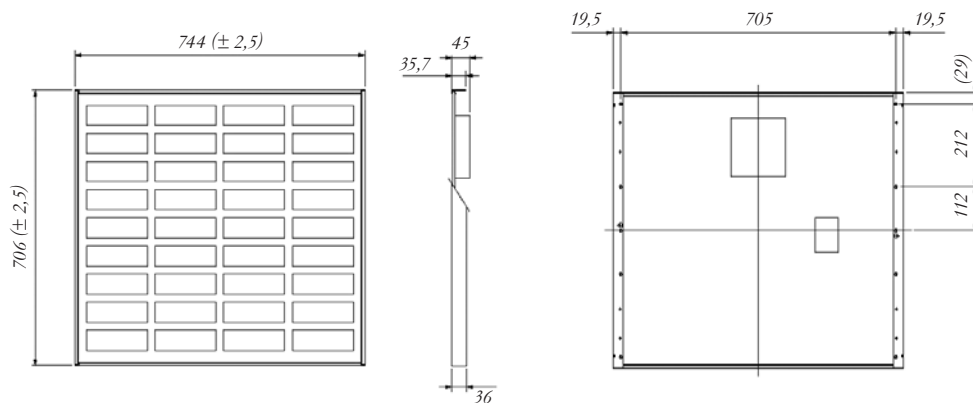
IEC 61215 ed. 2, IEC 61730 y Categoría de protección II

Kyocera es una empresa certificada según ISO 9001, ISO 14001 y OHSAS18001.



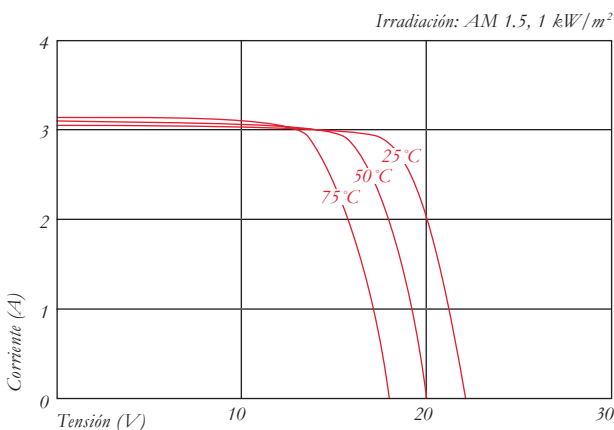
ESPECIFICACIONES

en mm

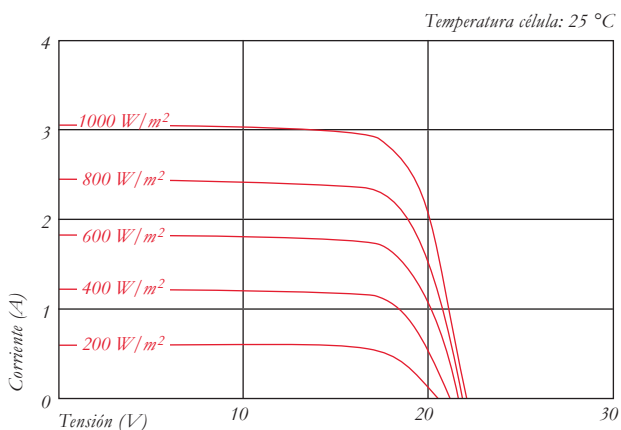


CARACTERÍSTICAS ELÉCTRICAS

Curva característica de tensión y corriente a distintas temperaturas de la célula



Curva característica de tensión y corriente con distinta irradiación



CARACTERÍSTICAS ELÉCTRICAS

Tipo de módulo PV		KD50SE-1P
A 1000 W/m² (STC)*		
Potencia nominal P	[W]	50
Tensión máxima del sistema	[V]	750
Tensión de máxima potencia	[V]	17,9
Corriente de máxima potencia	[A]	2,8
Tensión de circuito abierto	[V]	22,1
Corriente de cortocircuito	[A]	3,07
Nivel de eficiencia	[%]	9,5

A 800 W/m² (NOCT)**

Potencia nominal P	[W]	35
Tensión de máxima potencia	[V]	15,8
Corriente de máxima potencia	[A]	2,24
Tensión de circuito abierto	[V]	19,9
Corriente de cortocircuito	[A]	2,50
NOCT	[°C]	49

Tolerancia de potencia	[%]	+10 / -5
Resistencia a la corriente inversa I _R	[A]	6
Protección máx. del string	[A]	6
Coefficiente de temperatura de la tensión de circuito abierto	[%/K]	-0,36
Coefficiente de temperatura de la corriente de cortocircuito	[%/K]	0,06
Coefficiente de temperatura a P _{max}	[%/K]	-0,46
Reducción del nivel de eficacia de 1000 W/m ² a 200 W/m ²	[%]	2,3

MEDIDAS

Longitud	[mm]	706 (± 2,5)
Ancho	[mm]	744 (± 2,5)
Altura / incl. caja de contacto	[mm]	36 / 45
Peso	[kg]	6,5
Tipo de conexión		bornes atornillables
Caja de contacto	[mm]	140 × 150 × 37,2
Número de diodos derivadores		2
Código IP		IP65

CÉLULAS

Cantidad por módulo		36
Tecnología celular		polycristalina
Tamaño celular (cuadrado)	[mm]	52 × 156
Conexión de células		3 busbar

DATOS GENERALES

Garantía de rendimiento		10*** / 20 años ****
Garantía		5 años *****

* Los índices eléctricos son válidos en condiciones de prueba estándar (STC): Irradiación de 1000 W/m², masa de aire AM 1.5 y temperatura celular de 25 °C.

** Los índices bajo temperatura operativa nominal de las células (NOCT): Irradiación de 800 W/m², masa de aire AM 1.5, velocidad del viento de 1 m/s y temperatura ambiente de 20 °C.

*** 10 años el 90% de la potencia mínima especificada P bajo condiciones de prueba normalizadas (STC).

**** 20 años el 80% de la potencia mínima especificada P bajo condiciones de prueba normalizadas (STC).

***** En el caso de países dentro de Europa.

Su distribuidor Kyocera local:

European Headquarter:

KYOCERA Fin ceramics GmbH
Solar Division
 Fritz-Mueller-Straße 27
 73730 Esslingen/Alemania
 Tel: +49 (0)711-93 93 49 99
 Fax: +49 (0)711-93 93 49 50
 E-Mail: solar@kyocera.de
 www.kyocerasolar.de

Sales Office Spain:

KYOCERA Fin ceramics GmbH
Spain Branch I Solar Division
 Avda. Manacor, 2
 28290 Las Matas Madrid/España
 Tel: +34 91 63 18 392
 Fax: +34 91 63 18 219
 E-Mail: solar@kyocera.de
 www.kyocerasolar.es