

**FAAM** gama

## Baterías monoblock



La batería de servicio es el componente más importante del sistema de energía autónomo, la verdadera reserva de energía

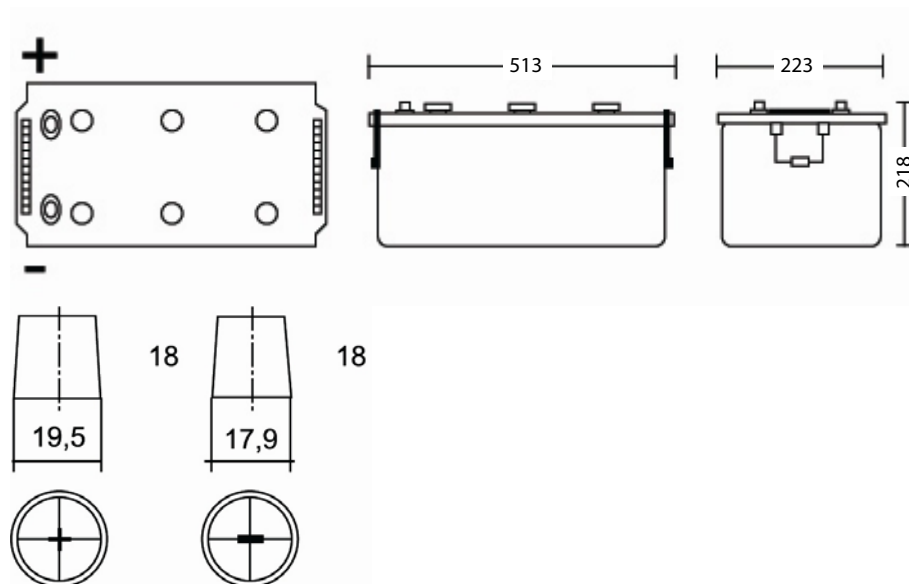
### Aplicaciones

- Sistemas de energía solar fotovoltaica
- Sistemas back-up
- Telecomunicaciones
- Servicios de emergencia
- Señalización
- Torres repetidoras de celulares

### Detalles de construcción

- Rejillas de aleación de plomo-antimonio
- Placa plana
- Electrolito 1,26
- Caja y tapa de polietileno de alta resistencia
- Tensión de flotación de 13,8 a 25° C
- Tensión de eculización y carga de 15V a 25° C

Nota: Las especificaciones pueden cambiar sin previo aviso.

**Esquemas Técnicos****Características eléctricas**

- **Ref.:** 72004014
- **Amperios en 10 horas 200:** Amperios en 100 horas 240
- **Int. De descarga (rápida -18° C):** CEI: 900  
DIN: 770  
EN: 1500
- **Tensión:** 12 voltios
- **Dimensiones:** 513 x 223 x 218 (mm)
- **Peso aprox. :** 35 Kg.